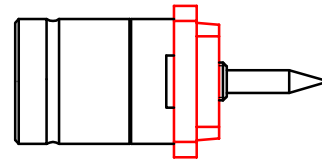


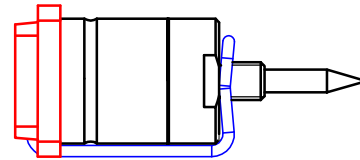


Loggerfixierung durch Gewindeansatz  
*Logger fixing with thread*



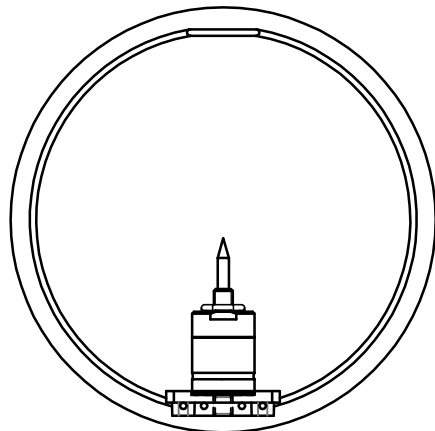
Adaptergrundplatte / *Adapter base plate*

Loggerfixierung mit Drahtbügel  
*Logger fixing using wire bracket*

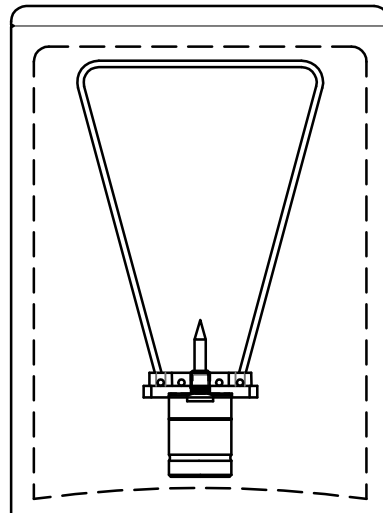


### Anwendungsbeispiele *Application examples*

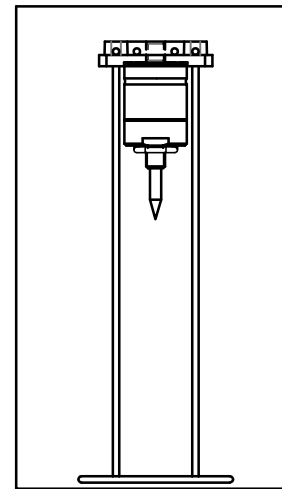
Flache Dosen  
*Flat tins*



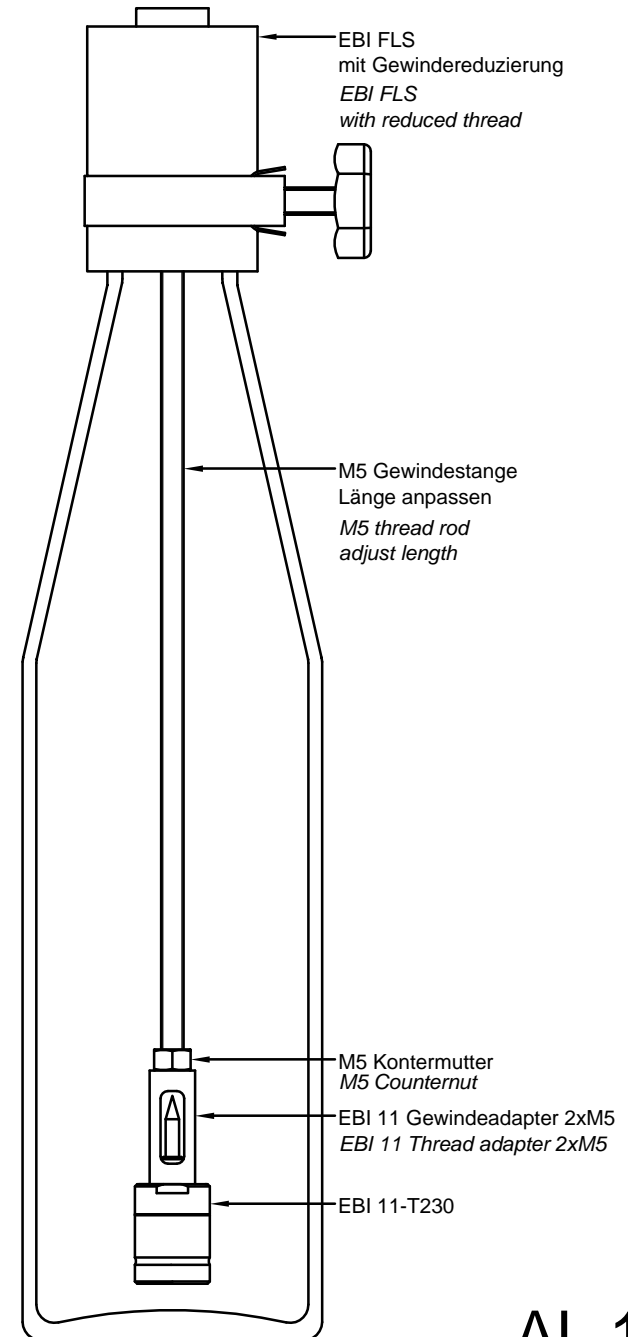
Beutel  
*Pouch*



Hohe Dosen  
*High tins*



AL 114



AL 115