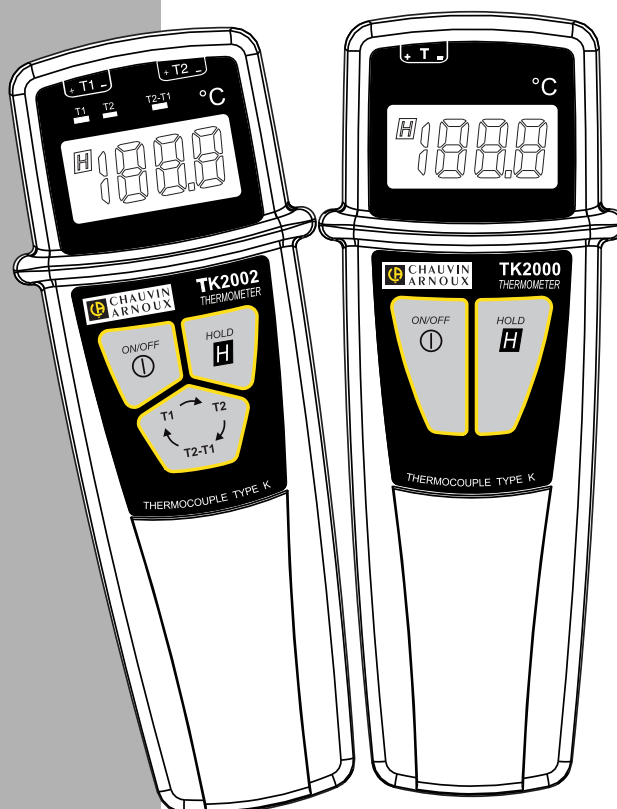


- Thermomètres numériques
- Digital thermometers
- Digital thermometers
- Termometri digitali
- Termómetros digitales

TK2000 TK2002



FRANÇAIS
ENGLISH
DEUTSCH
ITALIANO
ESPAÑOL

Notice de fonctionnement
User's manual
Bedienungsanleitung
Libretto d'istruzioni
Manual de Instrucciones

CHAUVIN®
ARNOUX
CHAUVIN ARNOUX GROUP

Significations du symbole

ATTENTION ! Consultez le mode d'emploi avant d'utiliser l'appareil.

Dans le présent mode d'emploi, les instructions précédées de ce symbole, si elles ne sont pas bien respectées ou réalisées, peuvent occasionner un accident corporel ou endommager l'appareil et les installations.

50V CAT I : Appareil de catégorie 50V CAT I, correspond aux mesurages sur des circuits non reliés directement au réseau et inférieurs à 50V par rapport à la terre.



Conformément à la directive WEEE 2002/96/EC

Vous venez d'acquérir un **Thermomètre Numérique** et nous vous remercions de votre confiance.

Pour obtenir le meilleur service de votre appareil :

- **lisez** attentivement ce mode d'emploi
- **respectez** les précautions d'emploi

PRECAUTIONS D'EMPLOI

Le boîtier du thermomètre doit rester dans la plage de température de -20°C à 50°C correspondant au domaine d'utilisation de la compensation de soudure froide des thermocouples K.

Les connecteurs des capteurs acceptent jusqu'à +200°C en permanence (Voir §2 - Raccordement).

Ne pas relier cet appareil à des installations ou équipements de catégorie supérieure à la catégorie 50V CAT I.

DÉFINITIONS DES CATÉGORIES D'INSTALLATION

(cf. CEI 664-1)

■ CAT I : Circuits protégés par des dispositifs limitant les surtensions transitoires à un faible niveau. Exemple : circuits électroniques protégés.

■ CAT II : Circuits d'alimentation d'appareils domestiques ou analogues, pouvant comporter des surtensions transitoires de valeur moyenne. Exemple : alimentation d'appareils ménagers et d'outillage portable.

■ CAT III : Circuits d'alimentation d'appareils de puissance pouvant comporter des surtensions transitoires importantes. Exemple : alimentation de machines ou appareils industriels.

<i>English</i>	15
<i>Deutsch</i>	28
<i>Italiano</i>	41
<i>Español</i>	54

GARANTIE

Notre garantie s'exerce, sauf stipulation expresse, pendant **douze mois** après la date de mise à disposition du matériel (extrait de nos Conditions Générales de Vente, communiquées sur demande).

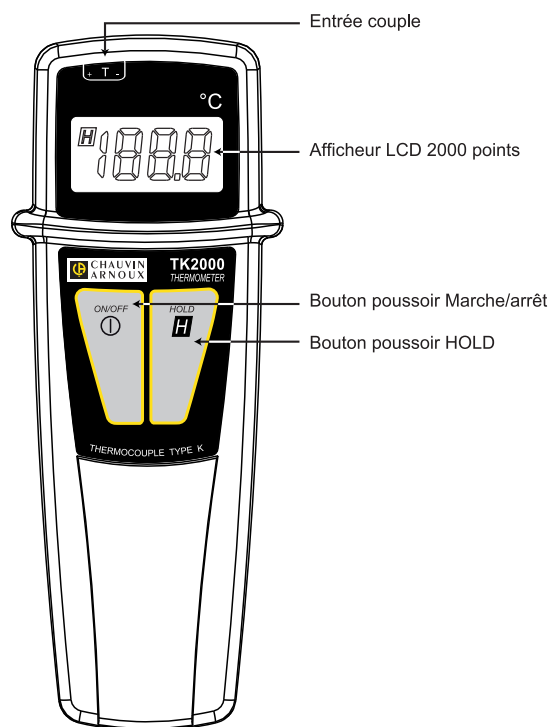
SOMMAIRE

1. PRESENTATION	4
2. RACCORDEMENT CAPTEUR / THERMOMÈTRE	5
3. MISE EN OEUVRE	6
4. CARACTÉRISTIQUES	7
5. CAPTEURS ET PROLONGATEURS	11
6. MAINTENANCE	13
7. POUR COMMANDER	14

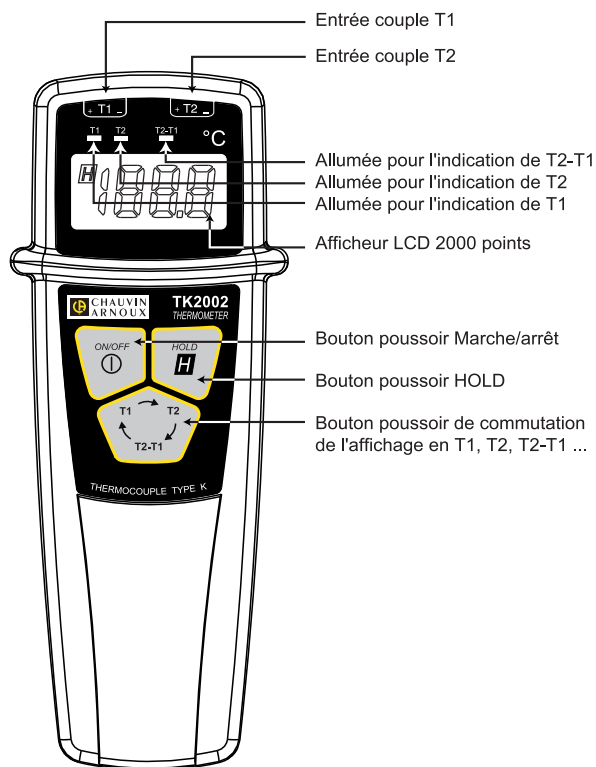
1. PRÉSENTATION

Les **thermomètres numériques TK2000 et TK2002** fonctionnent avec des capteurs thermoélectriques type K (Nickel-Chrome / Nickel-Aluminium) et permettent des mesures de -50°C à $+1000^{\circ}\text{C}$.

TK2000 :




TK2002 :

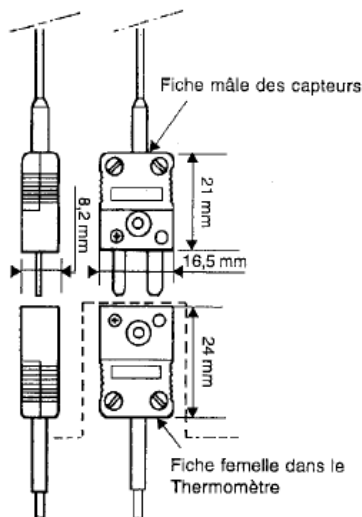


Vous disposez d'un choix de nombreux capteurs spécialisés, de prolongateurs et d'une poignée pour vous adapter à votre cas particulier de mesure de température (voir §5 - Capteurs).


2. RACCORDEMENT CAPTEUR/THERMOMÈTRE

Le thermomètre se termine par un (TK2000) ou deux (TK2002) connecteur(s) femelle(s). Chaque capteur est muni d'un connecteur mâle avec 2 fiches plates détrompées. Ces fiches sont en matériaux "compensés" différents du thermocouple K, mais fournissant la même f.e.m. dans le domaine de température d'utilisation.

 Les connecteurs, en plastique thermdurcissable, ont une tenue en température jusqu'à +200°C en permanence.



3. MISE EN OEUVRE


 Ces thermomètres ne fonctionnent qu'avec des capteurs couple K.

- Brancher le ou les capteur(s) sur le thermomètre en T1 ou T1 et T2.
- Appuyer sur la touche ON et la relâcher (si le symbole "pile faible", en bas à gauche de l'afficheur, reste visible, remplacer la pile).
- Placer le capteur en contact avec le milieu dont on souhaite mesurer la température (se conformer aux spécifications du capteur utilisé).
- Attendre quelques secondes (voir le temps de réponse spécifique au capteur).
- Lire la valeur de la mesure lorsque l'indication est stabilisée. Avec le TK2002, la valeur indiquée est celle du thermocouple T1. Avec un appui sur la touche de rotation de mesure, la LED "T1" s'éteint et la LED "T2" s'allume. La température sur T2 s'affiche et en cas d'absence de thermocouple T2, l'afficheur indique 1000 avec le 1 clignotant. Un autre appui sur la touche de rotation de mesure éteint le LED "T2" et "T2-T1" s'allume. L'indication d'écart de température T2-T1 s'affiche et en cas d'absence de thermocouple T2, l'afficheur indique 1000 avec le 1 clignotant.

Pour la mesure de deux températures supérieures à 200°C, dont l'écart est inférieur à 200°C, l'indication T2-T1 s'effectue avec indication du dixième de degré.

- Appuyer sur la touche ON/OFF quand la mesure est terminée. Il n'y a pas d'arrêt automatique.

4. CARACTERISTIQUES

 C'est un capteur associé qui impose son étendue de mesure. Par exemple, avec le capteur SK7 air, l'étendue de mesure thermomètre-capteur est de -50°C à +250°C.

4.1 ÉTENDUE DE MESURE

De -50°C à +1000°C en 2 gammes de mesure : -50°C à +199.9°C et +200°C à +1000°C.

- -50°C à +199.9°C avec une résolution de 0.1°C.
- +200°C à +1000°C avec une résolution de 1°C.

NB : Le changement de gamme se fait automatiquement à +200°C en température montante et en passant en dessous de 180°C en sens descendant.

4.2 AFFICHAGE

- Afficheur 2000 points, à cristaux liquides (13.5mm).
- Indication automatique du signe "-".
- Affichage du dixième de degrés : -50°C à +199.9°C.
- En cas de dépassement de la gamme 1000°C > 2000 points): lorsque le couple est débranché ou coupé, le chiffre 1000 est affiché et le 1 clignote.

4.3 PRÉCISION DU THERMOMÈTRE (dans le domaine de référence à 25°C **)

- De -50.0°C à 0.0°C : + linéarité +/-1°C*.
- De 0.0°C à 199.9°C : + linéarité +/-0.5°C +/-1.5%*.
- De +200°C à +1000°C : + linéarité +/-0.5°C +/-1.5%*.

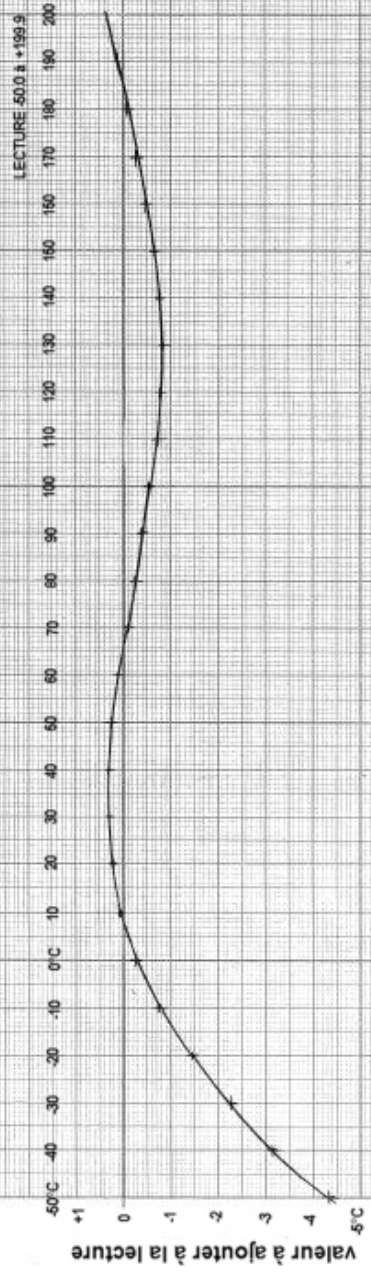
* Voir courbes de correction de la lecture ci-dessous.

** En dehors du domaine de référence de 25°C, il faut tenir compte de l'erreur due à la compensation de soudure froide.

4.4 AVERTISSEMENT

- Les points de mesure doivent être au même potentiel électrique (TK 2002).

TK2000-TK2002 courbe de correction de la lecture de -50.0°C à +199.9°C



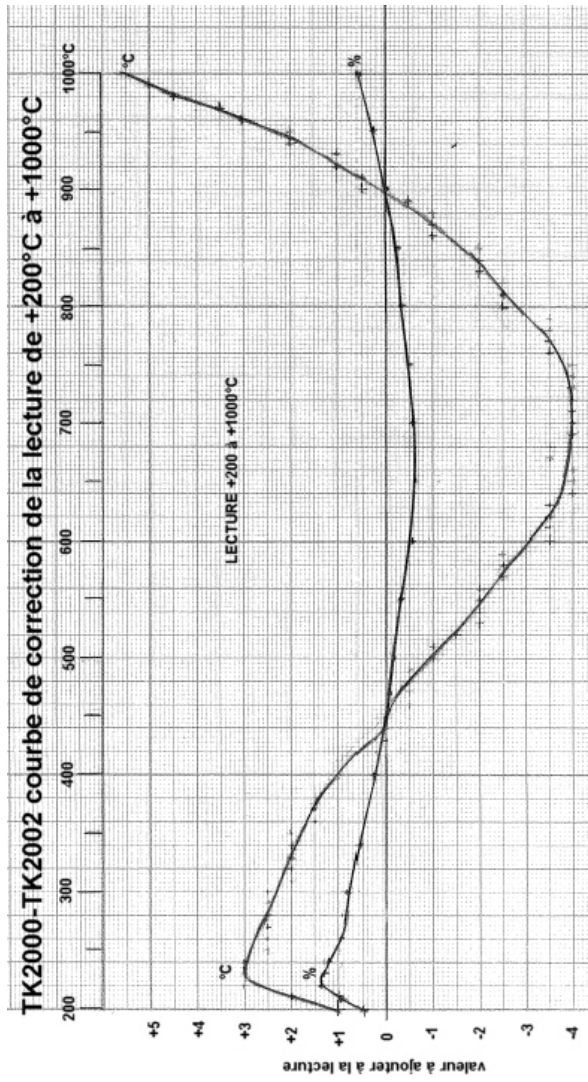


Tableau de linéarité, degrés à ajouter à la lecture (hors précision des thermocouples) :

0	-0,25	199,9	0,4	400	1,0	600	-3,1	800	-2,8	1000	5,5
-10	-0,75	190	0,1	390	1,2	590	-2,8	790	-3,1	990	5,0
-20	-1,45	180	-0,1	380	1,4	580	-2,6	780	-2,8	980	4,5
-30	-2,25	170	-0,3	370	1,6	570	-2,4	770	-3,0	970	3,5
-40	-3,15	160	-0,5	360	1,7	560	-2,2	760	-3,7	960	3,0
-50	-4,3	150	-0,65	350	1,8	550	-2,0	750	-3,8	950	2,3
		140	-0,75	340	1,9	540	-1,9	740	-3,9	940	1,7
		130	-0,85	330	2,0	530	-1,7	730	-3,9	930	1,4
		120	-0,76	320	2,1	520	-1,4	720	-4,0	920	0,9
		110	-0,75	310	2,2	510	-1,2	710	-4,0	910	0,5
		100	-0,55	300	2,3	500	-0,9	700	-4,0	900	0,1
		90	-0,4	290	2,4	490	-0,7	690	-4,0	890	-0,3
		80	-0,25	280	2,6	480	-0,5	680	-3,9	880	-0,7
		70	-0,1	270	2,7	470	-0,3	670	-3,9	870	-1,0
		60	0,1	260	2,8	460	-0,1	660	-3,9	860	-1,3
		50	0,25	250	2,9	450	0	650	-3,8	850	-1,6
		40	0,3	240	3,0	440	0	640	-3,7	840	-1,9
		30	0,3	230	3,0	430	0,3	630	-3,6	830	-2,2
		20	0,2	220	2,7	420	0,6	620	-3,5	820	-2,4
		10	0,05	210	2,0	410	0,8	610	-3,3	810	-2,5
		5	-0,05	200	1,0						

Exemple : lecture 800°C

Correction de linéarité : -2.8°C

Lecture corrigée : +797.2°C

Incertitude de +/-1.5% +/-0.5°C : +/-12.5°C

La température réelle est de +797.2°C +/-12.5°C.

4.5 PRÉCISION D'UN THERMOCOUPLE

■ Type K, à tolérances réduites, classe I :

+/-1.5°C de -40°C à +375°C et +/-0.4% de la T° de 375°C à 900°C

■ Type K, à tolérances normales, classe II :

+/-2.5°C de -40°C à +330°C et +/-0.75% de la T° de 330°C à 900°C

4.6 PRÉCISION D'UN PROLONGATEUR

■ Type KZ, Nickel-Chrome / Nickel-Aluminium ou WZ, Fer / Cuivre-Nickel : +/-3°C (température de jonctions : 0°C à +200°C).
NFC 42 323 NFC 42 324.

4.7 TEMPS DE RÉPONSE

Dépend du capteur utilisé (voir §5 - Capteurs).

4.8 ALIMENTATION

■ Pile : 9V Alcaline (type 6LR61 - NEDA 1604).

■ Consommation : TK2000 = 17mA environ, TK2002 = 21mA.

■ Autonomie : TK2000 = 30 heures permanentes environ :
360 mesures de 5 minutes.

TK2002 = 24 heures permanentes environ :
280 mesures de 5 minutes.

■ Indicateur de l'usure de la pile par apparition du symbole pile, en bas, à gauche sur l'afficheur.

Lors d'un appui sur la touche ON/OFF, pour effectuer un arrêt de l'appareil, si l'appui est maintenu, le symbole s'affiche quand le seuil de pile faible est presque atteint (seuil à 0.6V).

4.9 INFLUENCE DE LA RÉSISTANCE DE LIGNE (capteur ou prolongateur associé)

Négligeable jusqu'à 500Ω (voir caractéristiques des prolongateurs).



Ne pas utiliser des grandes longueurs de lignes dans les ambiances parasitées ou à proximité de champs électriques ou magnétiques.

4.10 CONDITIONS CLIMATIQUES

Domaine de fonctionnement du boîtier du thermomètre : -20°C à +50°C (lié au domaine d'utilisation de la compensation de soudure froide dans le boîtier).

Domaine de référence de la soudure froide : +25°C +/-2°C.
Degré d'IP : IP65

4.11 DIMENSION ET MASSE

63 x 163 x 37.5mm (sans capteur) env. 200g.

4.12 CONFORMITÉ AUX NORMES

- Sécurité électrique : EN 61010-1
- Compatibilité électromagnétique :
Émission et immunité en milieu industriel selon EN61326-1

5. CAPTEURS ET PROLONGATEURS

5.1 RAPPELS

NB : Pour tous les capteurs ci-après, le couple thermoélectrique proprement dit est situé à l'extrémité du capteur et solidaire de la gaine (couple à la masse).

■ **Temps de réponse du capteur** : le temps de réponse représente pour un couple thermoélectrique soumis à un échelon de température, le temps au bout duquel la f.e.m. atteint sa variation totale. Pour un couple plongé dans un milieu à forte capacité calorifique, à bonne conductibilité thermique et avec un bon échange thermique, le temps de réponse sera court (temps de réponse intrinsèque).

Si au contraire, le milieu n'est pas favorable thermiquement (cas de l'air calme), le temps de réponse réel pourra atteindre 100 fois ou plus celui du couple thermoélectrique. Les valeurs spécifiées ci-après ont été établies dans des conditions bien définies, à savoir :

■ Pour les capteurs de surface, souples et tuyau, par contact sur plaque en acier inoxydable polie enduite de graisse silicone.

■ Le capteur air dans de l'air agité (1m/s).

■ Autres capteurs, par immersion dans l'eau agitée à 90°C (vitesse d'agitation : 0,3 à 0,5 m/s).

■ Les plages de température pour chaque type de capteur sont données pour utilisation en milieu chimiquement neutre.

La mise en œuvre de ces capteurs en milieu corrosif peut, suivant les cas, diminuer sensiblement leur durée de vie ou restreindre la plage de travail recommandée.

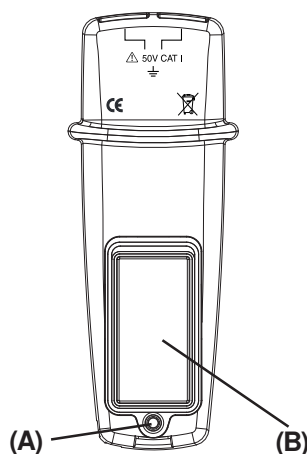
5.2 RÉSUMÉ DES CARACTÉRISTIQUES

NB : L'ensemble de ces accessoires est détaillé sur le mode d'emploi "Capteurs et prolongateurs type K".
Leur référence est précisée en §7 - Pour commander.

Désignation	Etendue de mesure	Temps de réponse	Longueur
Capteur sans poignée			
SK1. aiguille	-50 à +800°C	1 s	15 cm
SK2 déformable	-50 à +1000°C	2 s	1 m
SK3 semi-rigide	-50 à +1000°C	6 s	50 cm
SK4 surface	-50 à +250°C	1 s	15 cm
SK5 surface à ressort	-50 à +500°C	1 s	15 cm
SK6 souple	-50 à +285°C	Contact : 1s, air : 3s	1 m
SK7 air	-50 à +250°C	5 s	15 cm
SK8 tuyau	-50 à +140°C	10 s	32 cm
SK8 : (Ruban "velcro" pour tuyau 10mm < Ø < 90mm)			
PK9 aiguille rétractable	-20 à +250°C	5 s	5,5 cm
PK9 : (Pour pneumatique automobile pénétration jusqu'à 15mm)			
SK19 surface à aimant	-50 à +200°C	7 s	1 m
Capteurs avec poignée et cordon spirale extensible			
SK11 aiguille	-50 à +600°C	12 s	13 cm
SK13 usage général	-50 à +1100°C	12 s	30 cm
SK14 surface coudé	-50 à +450°C	8 s	13 cm
SK15 surface à ressort	-50 à +900°C	2 s	13 cm
SK17 air	-50 à +600°C	3 s	13 cm
Prolongateurs de 1m			
CK1	T° Amb. 0 à +100°C	Mâle / Femelle	1 m
CK2	T° Amb. 0 à +100°C	Mâle / 2 fils dénudés	1 m
Poignée			
PP1	Adaptable sur prolongateurs CK1 et CK2.		

6. MAINTENANCE

⚠ Pour la maintenance, utilisez seulement les pièces de rechange qui ont été spécifiées. Le fabricant ne pourra être tenu pour responsable de tout accident survenu suite à une réparation effectuée en dehors de son service après-vente ou des réparateurs agréés.



6.1 REMPLACEMENT DE LA PILE

⚠ Toujours déconnecter le capteur avant d'ouvrir le thermomètre.

La pile 9V est accessible à l'arrière de l'appareil.

Desserrer la vis (A) pour retirer la trappe.

Remplacer la pile (B) défectueuse (9V type 6F22).

Attention, le connecteur pile doit être du côté opposé à la vis.
Remonter la trappe, resserrer la vis.

6.2 STOCKAGE

Si le thermomètre n'est pas mis en service pendant une durée dépassant 60 jours, enlever la pile et la stocker séparément.

6.3 NETTOYAGE

Pour nettoyer le boîtier, utiliser un chiffon légèrement imbibé d'eau savonneuse. Rincer avec un chiffon humide. Ensuite, sécher rapidement avec un chiffon sec ou de l'air pulsé.

6.4 VÉRIFICATION MÉTROLOGIQUE

⚠ Comme tous les appareils de mesure ou d'essais, une vérification périodique est nécessaire.

Nous vous conseillons une vérification annuelle de cet appareil. Pour les vérifications et étalonnages, adressez-vous à nos laboratoires de métrologie accrédités COFRAC ou aux centres techniques MANUMESURE.

Renseignements et coordonnées sur demande :
Tél. : 02 31 64 51 55 - Fax : 02 31 64 51 72

6.5 RÉPARATION

Pour les réparations sous garantie et hors garantie, contactez votre agence commerciale Chauvin Arnoux la plus proche ou votre centre technique régional Manumasure qui établira un dossier de retour et vous communiquera la procédure à suivre.

Coordonnées disponibles sur notre site : <http://www.chauvin-arnoux.com> ou par téléphone aux numéros suivants :
02 31 64 51 55 (centre technique Manumasure) ,
01 44 85 44 85 (Chauvin Arnoux).

Pour les réparations hors de France métropolitaine, sous garantie et hors garantie, retournez l'appareil à votre agence Chauvin Arnoux locale ou à votre distributeur.

7. POUR COMMANDER

Thermomètre numérique TK2000

■ Livré avec capteur souple, une pile 9V et ce mode d'emploi
..... P01653100

Thermomètre numérique TK2002

■ Livré avec capteur souple, une pile 9V et ce mode d'emploi
..... P01653110

Capteur sans poignée

SK1 aiguille (800°C) P03652901
SK2 déformable (1000°C) P03652902
SK3 semi-rigide (1000°C) P03652903
SK4 surface (250°C) P03652904
SK5 surface (500°C) P03652905
SK6 souple (285°C) P03652906
SK7 air (250°C) P03652907
SK8 tuyau (140°C) P03652908
SK19 surface (200°C) P03652922

Capteur avec poignée

SK11 aiguille (600°C) P03652917
SK13 tout usage (1100°C) P03652918
SK14 surface (450°C) P03652919
SK15 surface (900°C) P03652920
SK17 air (600°C) P03652921


Prolongateurs

CK1 aiguille (600°C) P03652909
CK2 tout usage (1100°C) P03652910


Poignée PP1 P03652912

Rechange

Pile 9V alcaline P01100620

Meaning of the  symbol
CAUTION ! Read the instructions before using the device.
In these operating instructions, failure to follow or carry out instructions preceded by this symbol may result in personal injury or damage to the device and the installations.

50V CAT I: 50V CAT I device; corresponds to measurements on circuits not directly connected to the network and under 50V with respect to the earth connection.

 Compliant with directive WEEE 2002/96/EC.

Thank you for purchasing this **Digital Thermometer**.
To obtain the best service from your unit :

- **read** the instructions carefully
- **comply** with the precautions for use.

PRECAUTIONS FOR USE

The thermometer casing must be kept within the temperature range of -20°C to 50°C in line with the scope of use of cold junction compensation in K-type thermocouples.
The probe connectors can tolerate up to $+200^{\circ}\text{C}$ continuously (see §2 - Connection).
Do not connect this device to installations or equipment of a higher category than 50V CAT I.

DEFINITIONS OF INSTALLATION CATEGORIES (cf. CEI 664-1)

- CAT I : Circuits in which measures are taken to limited the transient overvoltages to an appropriate low level.
E.g. protected electronic circuits.
- CAT II : Power supply circuits for domestic appliances and the like which may be subject to medium-level transient overvoltages.
E.g. household appliances and portable tools.
- CAT III : Power supply circuits for power appliances which may be subject to high-level transient overvoltages.
E.g. industrial machines or devices.

WARRANTY

Our warranty lasts **12 months** after the delivery date except for express stipulations (extract from our General Sales Terms provided on request).

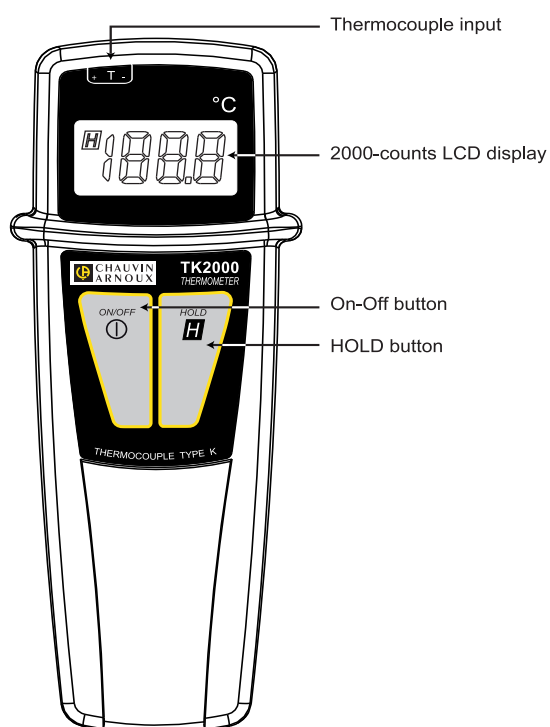
CONTENTS

1. PRESENTATION	17
2. PROBE/THERMOMETER CONNECTION	18
3. START UP	19
4. CHARACTERISTICS	20
5. PROBES AND EXTENSIONS	24
6. MAINTENANCE	26
7. HOW TO ORDER	27

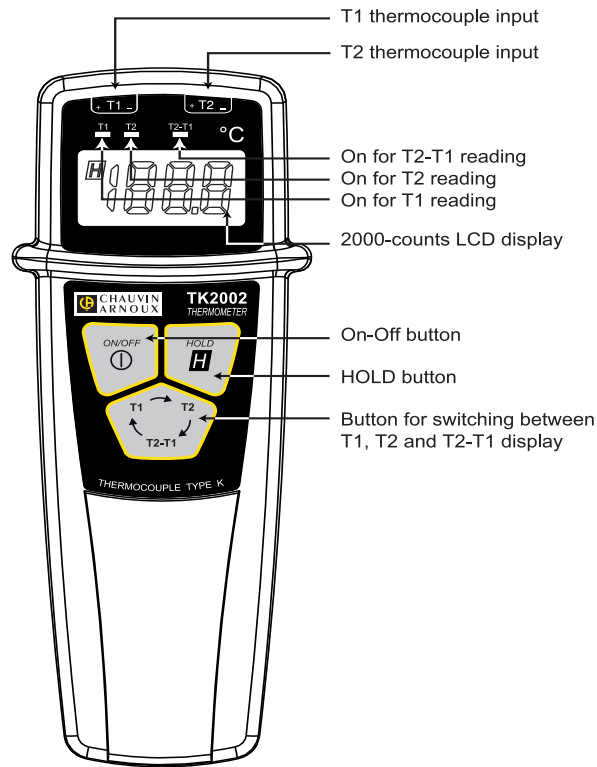
1. PRESENTATION

TK2000 and TK2002 Digital Thermometers operate with K-type thermoelectric probes (Nickel-Chrome / Nickel-Aluminium) and offer measurement ranges of -50°C to $+1000^{\circ}\text{C}$

TK2000 :



TK2002 :

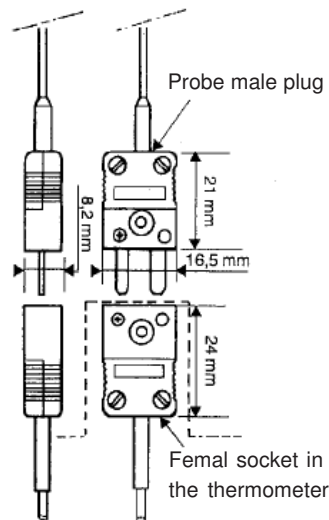


You can choose from a wide range of specialised probes, extension cables and a handle to tailor temperature measurements to your requirements (see §5 - Probes).

2. PROBE / THERMOMETER CONNECTION

The thermometers have either one (TK2000) or two (TK2002) female connectors. Each probe is fitted with a male connector with 2 flat locating pins (polarised plug). The pins are made of compensated material different to that of the K-type thermocouple, but give the same e.m.f. in the usage temperature range.

▲ Made of thermosetting plastic, the connectors can tolerate temperatures up to +200°C continuously.



3. START-UP

▲ These thermometers function with K-type thermocouple probes only.

- Connect the probe(s) to the thermometer in T1 or T1 and T2.
- Press ON and release (if the "battery low" symbol in the bottom left of the screen is displayed continuously, change the battery).
- Put the probe in contact with the temperature measuring environment (ensure compliance with probe specifications).
- Wait a few seconds (see probe response time).
- Read the measurement value when the reading has stabilised.

The TK2002 gives the value for thermocouple T1. LED "T1" goes off and LED "T2" comes on when the measurement switch button is pressed. Temperature on T2 is displayed and if there is no T2 thermocouple, the unit displays 1000 with the number 1 flashing.


LED "T2" goes off and LED "T2-T1" comes on when the measurement switch button is pressed again. The T2-T1 temperature difference is displayed and if there is no T2 thermocouple, the unit displays 1000 with the number 1 flashing.

To measure two temperatures of over 200°C with a difference of less than 200°C, the T1-T2 reading is given to a tenth of a degree.

■ Press the ON/OFF button when the measurement is complete.

It does not switch off automatically.

4. CHARACTERISTICS

 Plug-in probe with a specific measurement range. E.g. with the SK7 air probe, the thermometer-probe measuring range is -50°C to +250°C.

4.1 MEASURING RANGE

From -50°C to +1000°C in two measurement ranges: -50°C to +199.9°C and +200°C to +1000°C.

■ -50°C to +199.9°C with a resolution of 0.1°C.

■ +200°C to +1000°C with a resolution of 1°C.

NB: The range changes automatically at +200°C when the temperature is rising and at below 180°C when the temperature is falling.

4.2 DISPLAY

■ 2000-counts liquid crystal display (13.5mm).

■ Automatic reading of the "-" sign.

■ Display to a tenth of a degree : -50°C to +199.9°C.

■ If the range 1000°C > 2000 counts is exceeded : when the couple is disconnected or off, the figure 1000 is displayed with the number 1 flashing.

4.3 THERMOMETER ACCURACY (in the 25°C reference range**)

■ From -50.0°C to 0.0°C : + linearity +/-1°C*.

■ From 0.0°C to 199.9°C : + linearity +/-0.5°C +/-1.5%*.

■ From +200°C to +1000°C : + linearity +/-0.5°C +/-1.5%*.

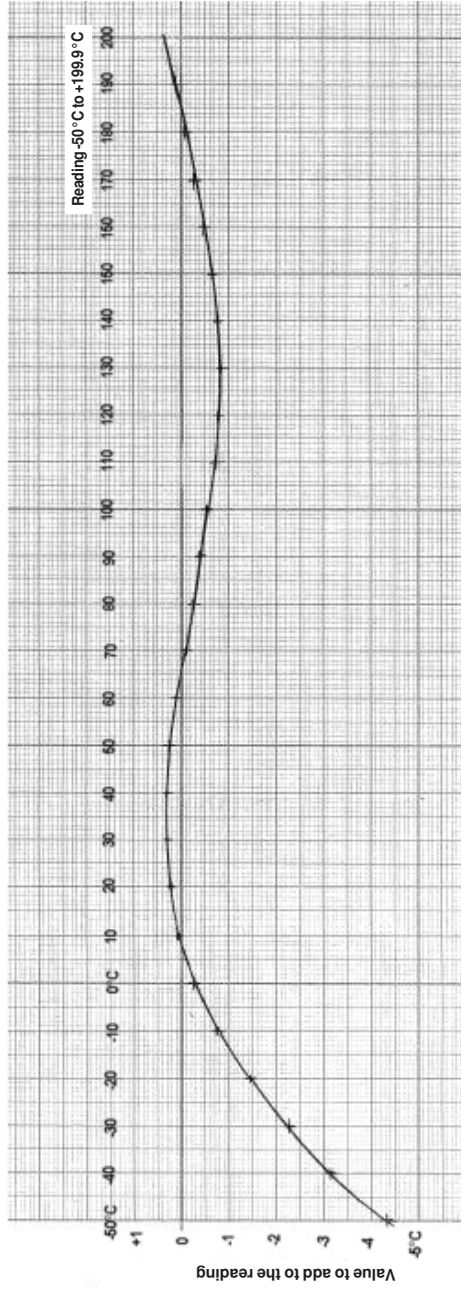
* See reading correction curves below.

** Outside the 25°C reference range, account must be taken of the error from cold junction compensation.

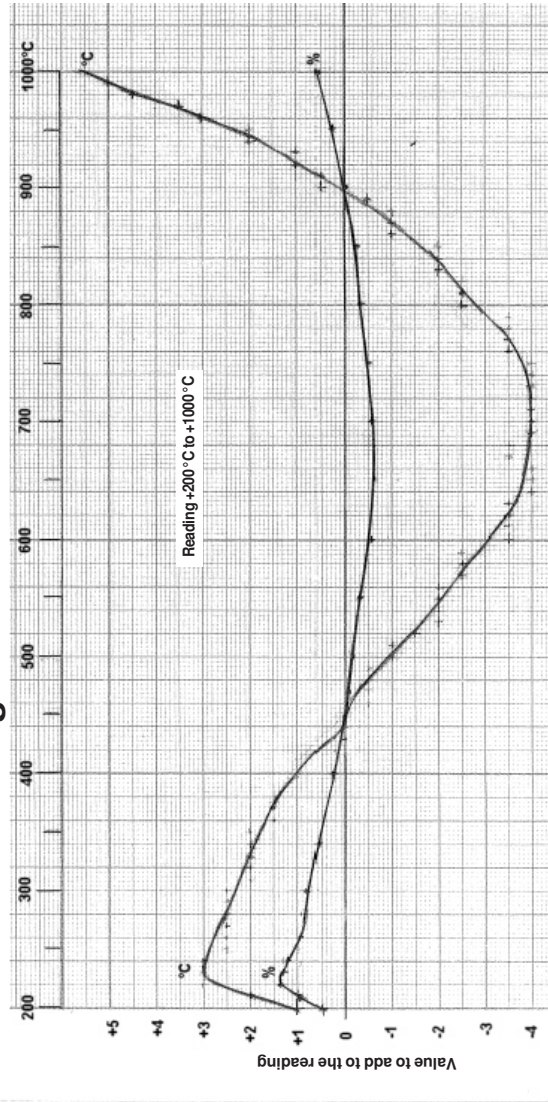
4.4 WARNING

■ The measurement points must be at the same electrical potential (TK 2002).

TK2000-TK2002 reading correction curve from -50°C to +199.9°C



TK2000-TK2002 reading correction curve from +200 °C to +1000 °C



Lineary table, degrees to add to the reading (outside of thermocouple accuracy) :

0	-0,25	199,9	0,4	400	1,0	600	-3,1	800	-2,8	1000	5,5
-10	-0,75	190	0,1	390	1,2	590	-2,8	790	-3,1	990	5,0
-20	-1,45	180	-0,1	380	1,4	580	-2,6	780	-2,8	980	4,5
-30	-2,25	170	-0,3	370	1,6	570	-2,4	770	-3,0	970	3,5
-40	-3,15	160	-0,5	360	1,7	560	-2,2	760	-3,7	960	3,0
-50	-4,3	150	-0,65	350	1,8	550	-2,0	750	-3,8	950	2,3
		140	-0,75	340	1,9	540	-1,9	740	-3,9	940	1,7
		130	-0,85	330	2,0	530	-1,7	730	-3,9	930	1,4
		120	-0,76	320	2,1	520	-1,4	720	-4,0	920	0,9
		110	-0,75	310	2,2	510	-1,2	710	-4,0	910	0,5
		100	-0,55	300	2,3	500	-0,9	700	-4,0	900	0,1
		90	-0,4	290	2,4	490	-0,7	690	-4,0	890	-0,3
		80	-0,25	280	2,6	480	-0,5	680	-3,9	880	-0,7
		70	-0,1	270	2,7	470	-0,3	670	-3,9	870	-1,0
		60	0,1	260	2,8	460	-0,1	660	-3,9	860	-1,3
		50	0,25	250	2,9	450	0	650	-3,8	850	-1,6
		40	0,3	240	3,0	440	0	640	-3,7	840	-1,9
		30	0,3	230	3,0	430	0,3	630	-3,6	830	-2,2
		20	0,2	220	2,7	420	0,6	620	-3,5	820	-2,4
		10	0,05	210	2,0	410	0,8	610	-3,3	810	-2,5
		5	-0,05	200	1,0						

E.g. 800°C reading

Lineary correction : -2.8°C

Corrected reading : +797.2°C

Uncertainty of +/-1.5% +/-0.5°C : +/-12.5°C

The actual temperature is +797.2°C +/-12.5°C.

4.5 THERMOCOUPLE ACCURACY

- K-type, low tolerance, class I : +/-1.5°C from -40°C to +375°C and +/-0.4% for T° from 375°C to 900°C
- K-type, normal tolerance, class II : +/-2.5°C from -40°C to +330°C and +/-0.75% for T° from 330°C to 900°C

4.6 EXTENSION CABLE ACCURACY

- Type KZ, Nickel-Chrome / Nickel-Aluminium or WZ, Iron / Copper-Nickel : +/-3°C (junction temperature : 0°C to +200°C).
French standards NFC 42 323 NFC 42 324.

4.7 RESPONSE TIME

Depends on the probe used (see §5 - Probes).

4.8 POWER SUPPLY

- Battery : 9V Alkaline (type 6LR61 - NEDA 1604).
- Consumption : TK2000 = 17mA approx., TK2002 = 21mA.
- Battery life : TK2000 = 30 continuous hours approx. :
360 5-minute measurements.
TK2002 = 24 continuous hours approx. :
280 5-minute measurements.
- Low battery indicated by the battery symbol in the bottom left of the display.
- When the ON/OFF button is pressed to stop the device, if held down, the symbol is displayed when the low battery threshold is on the point of being reached (0.6V).

4.9 EFFECT OF CONDUCTOR RESISTANCE (plug-in probe or extension)

Negligible up to 500Ω (see extension characteristics).



Do not use long length conductors in environments with interference or near electric or magnetic fields.

4.10 CLIMATIC CONDITIONS

Operating range of the thermometer casing: -20°C to $+50^{\circ}\text{C}$ (related to the scope of use of cold junction compensation in the casing).

Reference range for the cold junction: $+25^{\circ}\text{C} \pm 2^{\circ}\text{C}$

IP level: IP65

4.11 DIMENSIONS AND MASS

63 x 163 x 37.5mm (without probe) approx. 200g.

4.12 COMPLIANCE WITH STANDARDS

- Electrical safety : EN 61010-1
- Electromagnetic compatibility : Emissions and immunity in an industrial setting compliant with EN61326-1

5. PROBES AND EXTENSIONS

5.1 REMINDERS

NB : For all the probes below, the actual thermocouple is located at the end of the probe and attached to the sheath (thermocouple at earth ground).

■ **Probe response time** : the response time for a thermocouple subject to a temperature scale represents the time at the end of which the e.m.f. reaches total variation. For a thermocouple in a high heat capacity environment, with good thermal conductivity and good heat exchange, the response time will be short (intrinsic response time).

On the other hand, if the environment is thermally unfavourable (e.g. still air), the actual response time may be 100times or more that of the thermocouple. The values specified below were established in clearly defined conditions, i.e.

- For surface, flexible and auto-grip probes by contact on a polished stainless steel plate coated with silicone grease.
- The air probe in disturbed air (1m/s).
- Other probes, by immersion in disturbed water at 90°C (disturbance speed : 0,3 to 0,5 m/s).
- The temperature ranges for each type of probe are given for use in a chemically neutral environment.

Using these probes in a corrosive environment can significantly reduce their life cycle or restrict the recommended operating range depending on the case.


5.2 SUMMARY OF CHARACTERISTICS

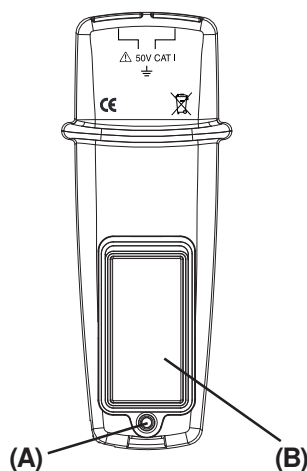
NB : All the accessories are detailed in the "K-type Probes and Extensions" user manual.

Their reference is given in §7 - How to order.

Reference	Measuring range	Response time	Length
Probe without handle			
SK1 needle probe	-50 to +800 °C	1s	15cm
SK2 bendable probe	-50 to +1000 °C	2s	1m
SK3 semi-rigid probe	-50 to +1000 °C	6s	50cm
SK4 surface probe	-50 to +250 °C	1s	15cm
SK5 spring surface probe	-50 to +500 °C	1s	15cm
SK6 flexible probe	-50 to +285 °C	Contact:1s, air: 3s	1m
SK7 air probe	-50 to +250 °C	5s	15cm
SK8 auto-grip probe	-50 to +140 °C	10s	32cm
SK8: "velcro" ribbon for auto-grip 10mm < Ø < 90mm			
PK9 retractable needle	-20 to +250 °C	5s	5.5cm
PK9: (For automobile tyre penetration up to 15mm)			
SK19 magnetic surface probe	-50 to +200 °C	7s	1m
Probes with handle and extendable spiral cord			
SK11 needle probe	-50 to +600 °C	12s	13cm
SK13 general purpose probe	-50 to +1100 °C	12s	30cm
SK14 angle surface probe	-50 to +450 °C	8 s	13cm
SK15 spring surface probe	-50 to +900 °C	2s	13cm
SK17 air probe	-50 to +600 °C	3s	13cm
1m extensions			
CK1	Amb. T° 0 to +100 °C	Male / Female	1m
CK2	Amb. T° 0 to +100 °C	Male / 2 stripped wires	1m
Handle			
PP1	Can be adapted to CK1 and CK2 extensions.		

6. MAINTENANCE

 **Only use the specified spare parts for maintenance. The manufacturer cannot be held liable for any accident occurring following repairs carried out by a third-party to its after-sales service or approved repairers.**



6.1 CHANGING THE BATTERY

 **Always remove the probe before opening the thermometer.**

The 9V battery can be accessed at the back of the device.

Take out screw (A) to remove the cover.

Change battery (B) (9V type 6F22).

Warning : the battery connector must be on the opposite side to the screw.

Put the cover back and screw on.

6.2 STORAGE


If the thermometer is not used for a period exceeding 60 days, remove the battery and store it separately.

6.3 CLEANING

Use a cloth dampened with soapy water to clean the casing.

Wipe over with a damp cloth. Dry quickly with a dry cloth or dryer.

6.4 METROLOGICAL CHECK

 **Like all measuring or testing devices, the instrument must be checked regularly.**

This instrument should be checked at least once a year. For checking and calibration, contact one of our accredited metrology laboratories (information and contact details available on request), at our Chauvin Arnoux subsidiary or the branch in your country.

6.5 REPAIR

For all repairs before or after expiry of warranty, please return the device to your distributor.

7. HOW TO ORDER

TK2000 digital thermometer

■ Delivered with a flexible probe, a 9V battery and this user manual
..... P01653100

TK2002 digital thermometer

■ Delivered with a flexible probe, a 9V battery and this user manual
..... P01653110

Probe without handle

SK1 needle probe (800 °C) P03652901
SK2 bendable probe (1000 °C) P03652902
SK3 semi-rigid probe (1000 °C) P03652903
SK4 surface probe (250 °C) P03652904
SK5 surface probe (500 °C) P03652905
SK6 flexible probe (285 °C) P03652906
SK7 air probe (250 °C) P03652907
SK8 auto-grip probe (140 °C) P03652908
SK19 surface probe (200 °C) P03652922

Probe with handle

SK11 needle probe (600 °C) P03652917
SK13 general purpose probe (1100 °C) P03652918
SK14 surface probe (450 °C) P03652919
SK15 surface probe (900 °C) P03652920
SK17 air probe (600 °C) P03652921

Extensions

CK1 needle probe (600 °C) P03652909
CK2 general purpose probe extension (1100 °C) . P03652910

PP1 handle P03652912

Change of battery

9V alkaline battery P01100620

Bedeutung des Zeichens .

ACHTUNG ! Lesen Sie die Bedienungsanleitung, bevor Sie das Gerät benutzen.

Werden die Anweisungen in dieser Bedienungsanleitung, denen dieses Symbol vorangestellt ist, nicht beachtet oder eingehalten, kann es zu Verletzungen von Menschen oder Beschädigungen des Geräts oder der Installationen kommen.

50 V CAT I: Gerät der Kategorie 50 V CAT I: Geeignet für Messungen an Kreisen, die nicht direkt mit dem Stromnetz verbunden sind und mit Spannungen unter 50 V gegenüber Erde arbeiten.



Entsprechend der WEEE-Richtlinie 2002/96/EC

Wir danken Ihnen für das Vertrauen, dass Sie uns mit dem Kauf eines **Digital-Thermometers** entgegengebracht haben. Damit die optimale Nutzung des Geräts gewährleistet ist:

- **Lesen** Sie diese Bedienungsanleitung sorgfältig durch.
- **Beachten** Sie die Sicherheitshinweise.

SICHERHEITSHINWEISE

Das Gehäuse des Thermometers muss sich im Temperaturbereich von -20°C bis 50°C befinden, der dem Betriebsbereich der Kompensation der Vergleichsstelle der K-Thermoelemente entspricht.

Die Anschlüsse der Messfühler können dauerhaft einer Temperatur bis $+200^{\circ}\text{C}$ ausgesetzt werden (siehe §2 - Anschluss).

Dieses Thermometer darf nicht an Installationen oder Geräte angeschlossen werden, deren Überspannungskategorie höher ist als die Kategorie 50 V CAT I.

DEFINITION DER ÜBERSPANNUNGSKATEGORIEN (siehe IEC 664-1)

- CAT I: Kreise, die durch Vorrichtungen zur Begrenzung von vorübergehenden Überspannungen geringer Größe geschützt werden.
Beispiel: geschützte elektronische Kreise.
- CAT II: Versorgungskreise für Haushaltsgeräte oder ähnliche Kreise, bei denen vorübergehende Überspannungen mittlerer Größe auftreten können.
Beispiel: Stromversorgung von Haushaltsgeräten oder tragbaren Elektrowerkzeugen.
- CAT III: Versorgungskreise für Leistungsgeräte, bei denen vorübergehende große Überspannungen auftreten können.
Beispiel: Stromversorgung von Industriemaschinen oder -geräten.

GARANTIE

Unsere Garantie erstreckt sich, falls nicht ausdrücklich anders vereinbart, über **zwölf Monate** nach Kauf des Geräts (ein Auszug aus unseren allgemeinen Verkaufsbedingungen ist auf Anforderung erhältlich).

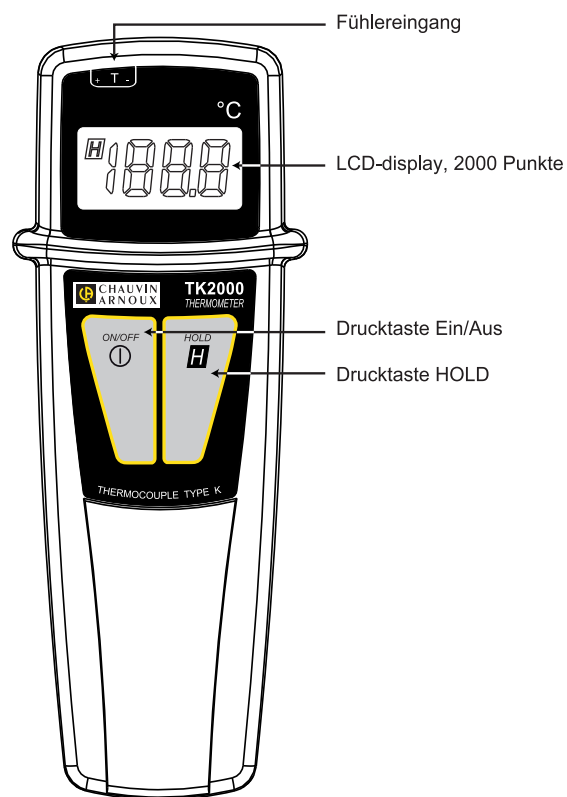
INHALT

1. VORSTELLUNG	31
2. ANSCHLUSS FÜHLER / THERMOMETER	32
3. VERWENDUNG	33
4. TECHNISCHE DATEN	34
5. FÜHLER UND VERLÄNGERUNGEN	38
6. WARTUNG	40
7. BESTELLANGABEN	41

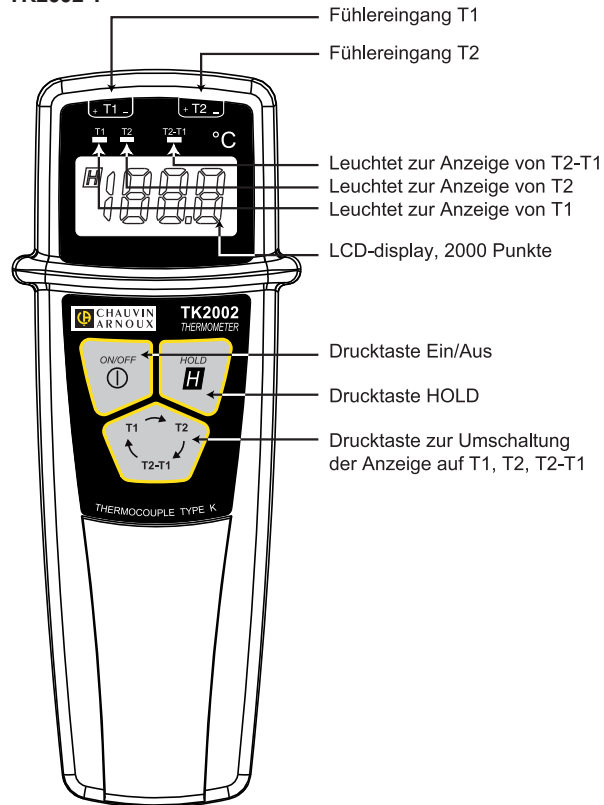
1. VORSTELLUNG

Die **Digital-Thermometer TK2000 und TK2002** arbeiten mit Thermoelementen des Typs K (Nickel-Chrom / Nickel-Aluminium) und erlauben Messungen von -50°C bis $+1000^{\circ}\text{C}$.

TK2000 :



TK2002 :



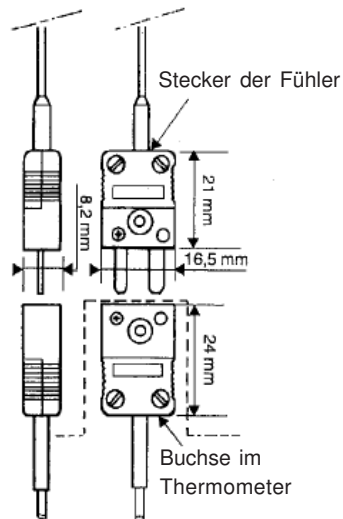
Es stehen eine große Auswahl an Spezialfühlern und Verlängerungen sowie ein Handgriff zur Anpassung an Ihren spezifischen Temperaturmessbedarf zur Verfügung (siehe §5 - Fühler).

2. ANSCHLUSS FÜHLER / THERMOMETER

Das Thermometer verfügt über eine (TK2000) oder zwei (TK2002) Anschlussbuchsen. Jeder Fühler besitzt einen Anschluss mit 2 unverwechselbaren Steckern. Diese Stecker bestehen aus einem Material, das anders "kompensiert" ist als ein K-Thermoelement, aber die gleiche EMK im Bereich der Betriebstemperatur liefert.



Die Anschlüsse aus Duroplast besitzen eine Temperaturbeständigkeit bis +200°C permanent.



3. VERWENDUNG



Bei diesen Thermometern können als Fühler nur K-Thermoelemente verwendet werden.

- Schließen Sie den oder die Fühler an die Buchsen T1 oder T1 und T2 des Thermometers an.
- Drücken Sie kurz die Taste ON (wenn das Symbol "Batterie schwach" unten links auf dem Display nicht erlischt, muss die Batterie ausgewechselt werden).
- Bringen Sie den Fühler in Kontakt mit dem Medium, dessen Temperatur Sie messen möchten (beachten Sie die Spezifikationen des verwendeten Fühlers).
- Warten Sie einige Sekunden (siehe spezifische Ansprechzeit des Fühlers).
- Lesen Sie den Messwert ab, wenn sich die Anzeige stabilisiert hat.

Beim TK2002 wird der Wert für das Thermoelement T1 angezeigt. Wenn Sie die Taste zur Messumschaltung einmal drücken, erlischt die LED "T1" und die LED "T2" leuchtet auf. Die Temperatur von T2 wird angezeigt. Ist kein Thermoelement T2 angeschlossen, zeigt das Display den Wert 1000 mit blinkender 1.


Wenn Sie noch einmal die Taste zur Messumschaltung drücken, erlischt die LED "T2" und die LED "T2 - T1" leuchtet auf. Die Temperaturdifferenz T2 - T1 wird angezeigt. Ist kein Thermoelement T2 angeschlossen, zeigt das Display den Wert 1000 mit blinkender 1.

Bei einer Messung von zwei Temperaturen über 200°C, deren Differenz unter 200°C liegt, erfolgt die Anzeige T2 - T1 mit Angabe von Zehntel-Graden.

■ Drücken Sie nach Beendigung der Messung die Taste ON/OFF.

Es gibt keine automatische Abschaltung.

4. TECHNISCHE DATEN

 Der Messumfang wird durch den angeschlossenen Fühler bestimmt. Mit dem Fühler SK7 Luft zum Beispiel erstreckt sich der Messumfang des Thermometers/Fühlers von -50°C bis +250°C.

4.1 MESSUMFANG

Von -50°C bis +1000°C in 2 Messbereichen: -50°C bis +199,9°C und +200°C bis +1000°C

■ -50°C bis +199,9°C mit einer Auflösung von 0,1°C

■ +200°C bis +1000°C mit einer Auflösung von 1°C

Hinweis: Die Umschaltung des Messbereichs erfolgt bei ansteigender Temperatur automatisch bei +200°C und bei abfallender Temperatur bei 180°C.

4.2 ANZEIGE

■ LCD-Display mit 2000 Punkten (13,5 mm)

■ Automatische Vorzeichenanzeige "-"

■ Anzeige von Zehntel-Graden: -50°C bis +199,9°C

■ Bei Überschreitung des Bereichs 1000°C > 2000 Punkte): Ist der Fühler nicht angeschlossen oder ist er unterbrochen, zeigt das Display den Wert 1000 mit blinkender 1.

4.3 GENAUIGKEIT DES THERMOMETERS (IM REFERENZBEREICH BIS 25°C **)

■ von -50,0°C bis 0,0°C: + Linearität +/-1°C*

■ von 0,0°C bis 199,9°C: + Linearität +/-0,5°C +/-1,5%*

■ von +200°C bis +1000°C: + Linearität +/-0,5°C +/-1,5%*

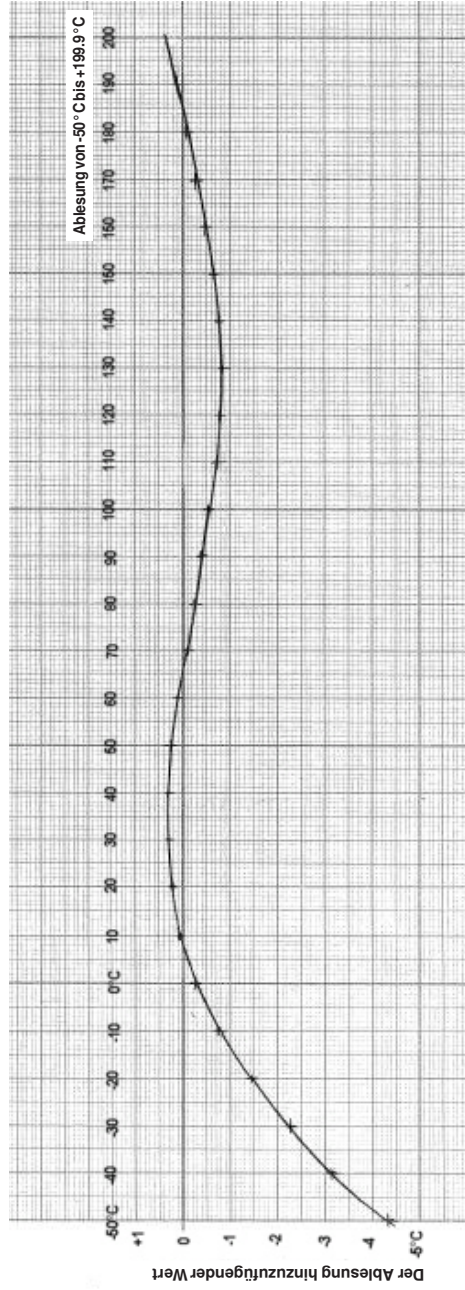
* Siehe nachfolgend gezeigte Korrekturkurven für die Ablesung.

** Außerhalb des Referenzbereichs von 25°C ist der Fehler aufgrund der Kompensation der Vergleichsstelle zu berücksichtigen.

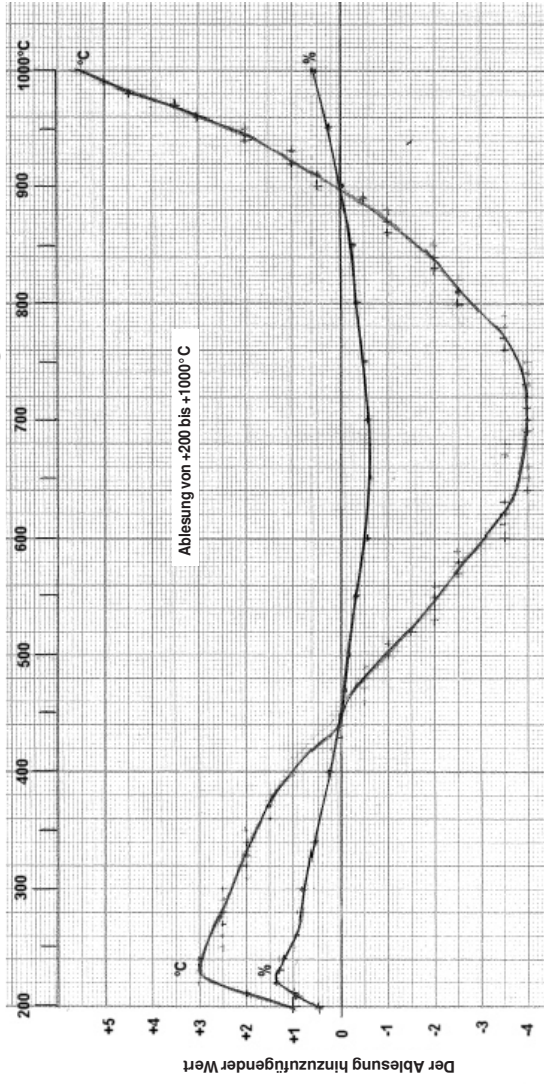
4.4 HINWEIS

■ Die Messpunkte müssen sich auf demselben elektrischen Potential befinden (TK 2002).

TK2000-TK2002 Korrekturkurve für die Ablesung von -50 °C bis +199,9 °C



TK2000-TK2002 Korrekturkurve für die Ablesung von +200°C bis +1000°C



Linearitätstabelle mit Gradwerten, die der Ablesung hinzuzufügen sind (ohne Genauigkeit der Thermoelemente):

0	-0,25	199,9	0,4	400	1,0	600	-3,1	800	-2,8	1000	5,5
-10	-0,75	190	0,1	390	1,2	590	-2,8	790	-3,1	990	5,0
-20	-1,45	180	-0,1	380	1,4	580	-2,6	780	-2,8	980	4,5
-30	-2,25	170	-0,3	370	1,6	570	-2,4	770	-3,0	970	3,5
-40	-3,15	160	-0,5	360	1,7	560	-2,2	760	-3,7	960	3,0
-50	-4,3	150	-0,65	350	1,8	550	-2,0	750	-3,8	950	2,3
		140	-0,75	340	1,9	540	-1,9	740	-3,9	940	1,7
		130	-0,85	330	2,0	530	-1,7	730	-3,9	930	1,4
		120	-0,76	320	2,1	520	-1,4	720	-4,0	920	0,9
		110	-0,75	310	2,2	510	-1,2	710	-4,0	910	0,5
		100	-0,55	300	2,3	500	-0,9	700	-4,0	900	0,1
		90	-0,4	290	2,4	490	-0,7	690	-4,0	890	-0,3
		80	-0,25	280	2,6	480	-0,5	680	-3,9	880	-0,7
		70	-0,1	270	2,7	470	-0,3	670	-3,9	870	-1,0
		60	0,1	260	2,8	460	-0,1	660	-3,9	860	-1,3
		50	0,25	250	2,9	450	0	650	-3,8	850	-1,6
		40	0,3	240	3,0	440	0	640	-3,7	840	-1,9
		30	0,3	230	3,0	430	0,3	630	-3,6	830	-2,2
		20	0,2	220	2,7	420	0,6	620	-3,5	820	-2,4
		10	0,05	210	2,0	410	0,8	610	-3,3	810	-2,5
		5	-0,05	200	1,0						

Beispiel: Ablesung 800°C

Linearitätskorrektur: -2,8°C

Korrigierte Ablesung: +797,2°C

Ungenauigkeit +/-1,5 % +/-0,5°C: +/-12,5°C

Die tatsächliche Temperatur liegt bei +797,2°C +/-12,5°C.

4.5 GENAUIGKEIT EINES THERMOELEMENTS

■ Typ K, mit verringerten Toleranzen, Klasse I:

+/-1,5°C von -40°C bis +375°C und +/-0,4 % der T° von 375°C bis 900°C

■ Typ K, mit verringerten Toleranzen, Klasse II:

+/-2,5°C von -40°C bis +330°C und +/-0,75 % der T° von 330°C bis 900°C

4.6 GENAUIGKEIT EINER VERLÄNGERUNG

■ Typ KZ, Nickel-Chrom / Nickel-Aluminium oder WZ, Eisen /

Kupfer-Nickel: +/-3°C (Übergangstemperatur: 0°C bis +200°C)

NFC 42 323 NFC 42 324.

4.7 ANSPRECHZEIT

Abhängig vom verwendeten Fühler (siehe §5 - Fühler).

4.8 STROMVERSORGUNG

■ Batterie: 9 V-Alkali-Batterie (Typ 6LR61 - NEDA 1604)

■ Verbrauch: TK2000 = ca. 17 mA, TK2002 = 21 mA.

■ Betriebsdauer : TK2000 = ca. 30 Stunden permanent :

360 Messungen mit einer Dauer von 5 Minuten

TK2000 = ca. 24 Stunden permanent :

280 Messungen mit einer Dauer von 5 Minuten

■ Anzeige des Batteriezustands über Batteriesymbol unten

links auf dem Display.

Das Symbol wird angezeigt, wenn beim Ausschalten des


Geräts die Taste ON/OFF gedrückt gehalten wird und der

Grenzwert für "Batterie schwach" erreicht ist (Grenzwert bei

0,6 V Spannungsabfall).

4.9 EINFLUSS DES LEITUNGSWIDERSTANDS (FÜHLER ODER ZUGEHÖRIGE VERLÄNGERUNG)

Vernachlässigbar bis 500Ω (siehe technische Daten der Verlängerungen).

 In Umgebungen mit Störeinflüssen und in der Nähe von elektrischen oder magnetischen Feldern dürfen keine großen Leitungslängen verwendet werden.

4.10 KLIMABEDINGUNGEN

Betriebsbereich des Thermometergehäuses: -20°C bis $+50^{\circ}\text{C}$ (abhängig vom Einsatzbereich und der Kompensation der Vergleichsstelle im Gehäuse).

Referenzbereich der Vergleichsstelle: $+25^{\circ}\text{C} \pm 2^{\circ}\text{C}$.

Schutzart: IP65

4.11 ABMESSUNGEN UND GEWICHT

ca. 63 x 163 x 37.5mm (ohne Fühler) 200g.

4.12 EINHALTUNG DER NORMEN

- Elektrische Sicherheit: EN 61010-1
- Elektromagnetische Verträglichkeit:
Störaussendung und Störimmunität im industriellen Umfeld gemäß EN61326-1

5. FÜHLER UND VERLÄNGERUNGEN

5.1 ERINNERUNG

HINWEIS : Bei allen nachfolgend beschriebenen Fühlern befindet sich das eigentliche Thermoelement am Ende des Fühlers und ist mit der Hülle verbunden (Thermoelement an Masse).

- **Ansprechzeit des Fühlers:** Die Ansprechzeit eines Thermoelements, das einem Temperatursprung unterzogen wurde, ist die Zeit, nach der die EMK ihre vollständige Änderung erreicht hat. Bei einem Fühler, der in eine Umgebung mit hoher spezifischer Wärme, guter thermischer Leitfähigkeit und mit gutem Temperatúraustausch eingetaucht wird, ist die Ansprechzeit kurz (Eigenansprechzeit). Ist die Umgebung dagegen thermisch ungünstig (stehende Luft), kann die tatsächliche Ansprechzeit das 100-fache oder mehr der Ansprechzeit des Thermoelements betragen. Die nachfolgend angegebenen Werte wurden unter genau definierten Bedingungen ermittelt:
- Bei Fühlern des Typs Oberflächen, Flexibel und Rohr durch Kontakt mit einer polierten Edelstahlplatte, die mit Silikonfett versehen wurde.
- Beim Fühler des Typs Luft mit bewegter Luft (1 m/s).
- Bei den anderen Fühlern durch Eintauchen in bewegtes Wasser einer Temperatur von 90°C (Bewegungsgeschwindigkeit: 0,3 bis 0,5 m/s).

- Die Temperaturbereiche der einzelnen Fühlertypen sind für Verwendung in einer chemisch neutralen Umgebung angegeben.
Die Verwendung dieser Fühler in korrosiven Umgebungen kann gegebenenfalls die Lebensdauer beträchtlich herabsetzen oder den empfohlenen Einsatzbereich einschränken.


5.2 ZUSAMMENFASSUNG DER TECHNISCHEN DATEN

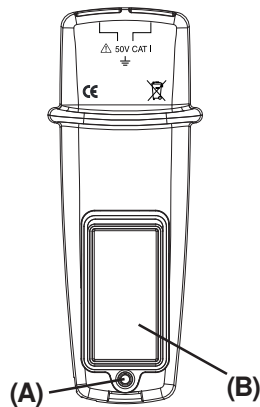
HINWEIS : Weitere Informationen zu diesen Zubehörteilen finden Sie in der Bedienungsanleitung unter "Fühler und Verlängerungen des Typs K".

Die Bestellnummern finden Sie in §7 - Bestellangaben.

Bezeichnung	Messumfang	Ansprechzeit	Länge
Fühler ohne Handgriff			
SK1 Nadel	-50 bis +800°C	1 s	15 cm
SK2 Biegsam	-50 bis +1000°C	2 s	1 m
SK3 leicht verformbar	-50 bis +1000°C	6 s	50 cm
SK4 Oberflächen	-50 bis +250°C	1 s	15 cm
SK5 Oberflächen, mit Feder	-50 bis +500°C	1 s	15 cm
SK6 Flexibel	-50 bis +285°C	Kontakt: 1 s, Luft: 3 s	1 m
SK7 Luft	-50 bis +250°C	5 s	15 cm
SK8 Rohr	-50 bis +140°C	10 s	32 cm
SK8: (Klettband, für Rohre 10 mm < Ø < 90 mm)			
PK9 Nadel, einziehbar	-20 bis +250°C	5 s	5,5 cm
PK9: (für Kfz-Reifen, Eindringung bis 15 mm)			
SK19 Oberfl., mit Magnet	-50 bis +200°C	7 s	1 m
Fühler mit Handgriff und Spiralkabel			
SK11 Nadel	-50 bis +600°C	12 s	13 cm
SK13 Universal	-50 bis +1100°C	12 s	30 cm
SK14 Oberfl., abgewinkelt	-50 bis +450°C	8 s	13 cm
SK15 Oberflächen, mit Feder	-50 bis +900°C	2 s	13 cm
SK17 Luft	-50 bis +600°C	3 s	13 cm
Verlängerungen 1 m			
CK1	T° Umgebung 0 bis +100°C	Stecker / Buchse	1 m
CK2	T° Umgebung 0 bis +100°C	Stecker / 2 blanke Drähte	1 m
Handgriff			
PP1	Geegnet für Verlängerungen CK1 und CK2.		

6. WARTUNG

 Für die Wartung sind ausschließlich die angegebenen Ersatzteile zu verwenden. Der Hersteller kann nicht für Unfälle haftbar gemacht werden, die auf eine Reparatur zurückzuführen sind, die nicht von seinem Kundendienst oder einem zugelassenen Reparaturservice durchgeführt wurde.



6.1 AUSTAUSCH DER BATTERIE

 Klemmen Sie vor dem Öffnen des Thermometers den Fühler ab.

Die 9 V-Batterie ist über die Rückseite des Geräts zugänglich. Lösen Sie die Schraube (A), um den Deckel abzunehmen. Tauschen Sie die verbrauchte Batterie (B) (9 V Typ 6F22) aus. **Achtung, der Batterieanschluss muss sich auf der gegenüberliegenden Seite der Schraube befinden.**

Setzen Sie den Deckel wieder auf und ziehen Sie die Schraube an.

6.2 LAGERUNG

Wird das Thermometer für einen Zeitraum von mehr als 60 Tagen nicht in Betrieb genommen, nehmen Sie die Batterie heraus und lagern Sie diese getrennt.

6.3 REINIGUNG

Reinigen Sie das Gehäuse mit einem Lappen und etwas Seifenwasser. Wischen Sie mit einem angefeuchteten Tuch nach. Trocknen Sie das Gerät anschließend mit einem Tuch oder blasen Sie es mit Luft ab.

6.4 MESSTECHNISCHE ÜBERPRÜFUNG

 **Wie auch bei anderen Mess- oder Prüfgeräten ist eine regelmäßige Geräteüberprüfung erforderlich.**

Es wird mindestens eine einmal jährlich durchgeführte Überprüfung dieses Gerätes empfohlen. Für Überprüfung und Kalibrierung wenden Sie sich bitte an unsere zugelassenen Messlabors (Auskunft und Adressen auf Anfrage), bzw. an die Chauvin Arnoux Niederlassung oder den Händler in Ihrem Land.

Informationen und Anschriften erhalten Sie auf Anfrage :
Tel. : 02 31 64 51 43 Fax : 02 31 64 51 09

6.5 REPARATUR

Senden Sie das Gerät für Reparaturen innerhalb und außerhalb der Garantiezeit an Ihren Händler zurück.

7. BESTELLANGABEN

Digital-Thermometer TK2000

■ Geliefert mit 1 flexiblen Thermoelement des Typs K, einer Batterie 9 V und dieser Bedienungsanleitung P01653100

Digital-Thermometer TK2002

■ Geliefert mit 1 flexiblen Thermoelement des Typs K, einer Batterie 9 V und dieser Bedienungsanleitung P01653110

Fühler ohne Handgriff

SK1 Nadel (800°C) P03652901
SK2 Biegsam (1000°C) P03652902
SK3 leicht verformbar (1000°C) P03652903
SK4 Oberflächen (250°C) P03652904
SK5 Oberflächen (500°C) P03652905
SK6 Flexibel (285°C) P03652906
SK7 Luft (250°C) P03652907
SK8 Rohr (140°C) P03652908
SK19 Oberflächen (200°C) P03652922

Fühler mit Handgriff

SK11 Nadel (600°C) P03652917
SK13 Universal (1100°C) P03652918
SK14 Oberflächen (450°C) P03652919
SK15 Oberflächen (900°C) P03652920
SK17 Luft (600°C) P03652921

Verlängerungen

CK1 Nadel (600°C) P03652909
CK2 Universal (1100°C) P03652910

Handgriff PP1 P03652912

Ersatzteil

9V-Alkali-Batterie P01100620

Significati del simbolo 

ATTENZIONE ! Prima di utilizzare l'apparecchio, consulta il libretto d'istruzioni.

Nel presente manuale d'uso, le istruzioni precedute dal presente simbolo, se non correttamente rispettate o applicate, possono causare incidenti corporei o danneggiare l'apparecchio e le installazioni.

50V CAT I : Apparecchio di 50V CAT I, corrisponde alle misure sui circuiti non direttamente collegati alla rete ed inferiori a 50V in rapporto alla terra.



Conformemente alla direttiva WEEE 2002/96/EC.

Hai appena acquistato un Termometro Digitale e ti ringraziamo per la tua fiducia.

Per utilizzare in modo ottimale il tuo apparecchio :

- **leggi** attentamente il presente libretto d'istruzioni.
- **rispetta** le precauzioni d'uso.

PRECAUZIONI D'USO

Il corpo del termometro deve rimanere all'interno della fascia di temperatura da -20°C a $+50^{\circ}\text{C}$, corrispondente al settore di utilizzazione della compensazione di saldatura fredda delle termocoppie K.

I connettori dei sensori accettano fino a $+200^{\circ}\text{C}$ in permanenza (Vedere § 2 - Collegamento).

Non collegare il presente apparecchio ad installazioni o apparecchiature di categoria superiore alla categoria 50V CATI.

DEFINIZIONI DELLE CATEGORIE D'INSTALLAZIONE (vedere CEI 664 - 1)

- CAT I : Circuiti protetti da dispositivi che limitano le sovratensioni ad un basso livello.
Esempio : circuiti elettronici protetti.
- CAT II : Circuiti d'alimentazione di apparecchi domestici o analoghi, che comportano sovratensioni transitorie di valore medio.
Per esempio : alimentazione di apparecchi domestici e di utensili portatili.
- CAT III : Circuiti di alimentazione di apparecchi di potenza che possono sopportare delle sovratensioni transitorie importanti.
Esempio : alimentazione di macchine o di apparecchi industriali.

GARANZIA

La nostra garanzia si esercita, salvo stipulazioni contrarie, per **dodici mesi** a contare dalla data di messa a disposizione del materiale (estratto dalle nostre Condizioni Generali di Vendita, comunicate a richiesta).

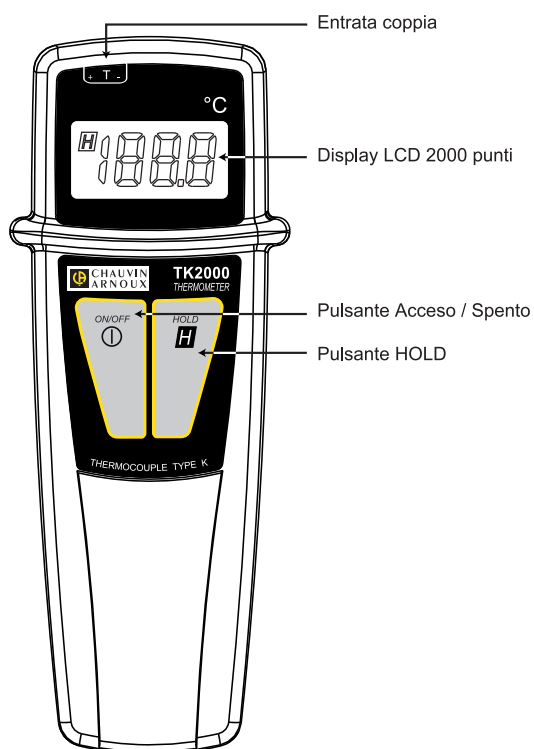
SOMMARIO

1. PRESENTAZIONE	43
2. COLLEGAMENTO SENSORE / TERMOMETRO	44
3. MESSA IN OPERA	45
4. CARATTERISTICHE	46
5. SENSORI E PROLUNGHE	50
6. MANUTENZIONE	52
7. PER ORDINARE	53

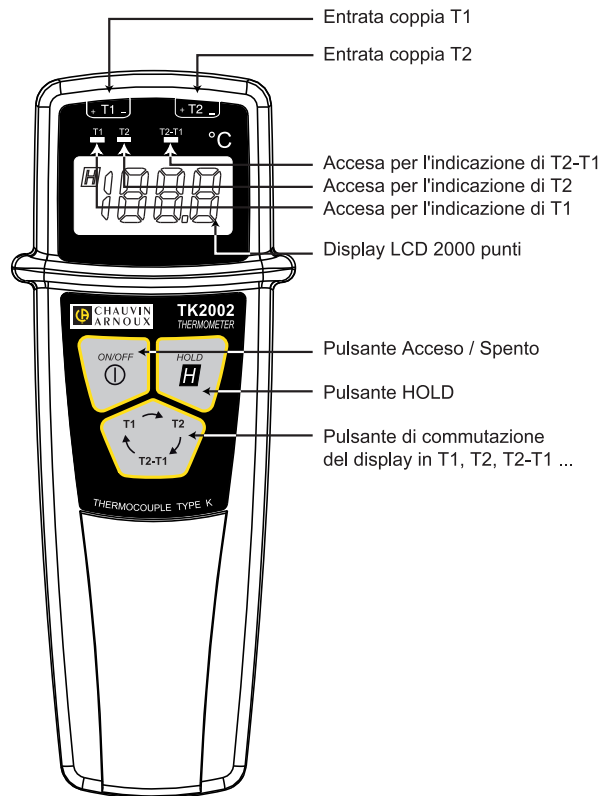
1. PRESENTATION

I termometri digitali TK2000 e TK2002 funzionano con i sensori termoelettrici tipo K (Nickel - Cromo - Nickel - Alluminio) e permettono delle misure da - 50°C a + 1.000°C.

TK2000 :



TK2002 :

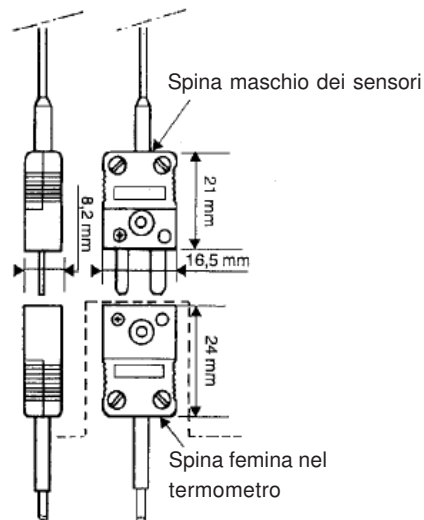


Hai a disposizione una numerosa serie di sensori specifici; di prolunghe e di una manopola per adattarsi al proprio caso specifico di misura di temperatura (vedi § 5 - Sensori).

2. COLLEGAMENTO SENSORE / TERMOMETRO

Il termometro termina con un (TK2000) o due (TK202) connettori femmine. Ogni sensore è dotato di un connettore maschio con 2 spine piatte dotate di perno guida. Queste spine sono di materiali "compensati" differenti dalla termocoppia K, ma forniscono la stessa forza elettromotrice nel campo della temperatura di utilizzazione.

⚠ I connettori, di plastica termoindurente, hanno una tenuta in temperatura fino a + 200°C in permanenza.



3. MESSA IN FUNZIONE


⚠ Questi termometri funzionano solo con sensori coppia K.

- Collega il o i sensori sul termometro in T1 o T1 e T2.
- Premi sul tasto ON e rilascialo (se il simbolo "pila scarica", in basso a sinistra sul display, rimane visibile, devi sostituire la pila).
- Metti il sensore in contatto con l'ambiente di cui si desidera misurare la temperatura (conformarsi alle specifiche del sensore utilizzato).
- Aspetta qualche secondo (vedi il tempo di risposta specifico al sensore).
- Leggi il valore della misura quando l'indicazione è stabilizzata. Con il TK2002, il valore indicato è quello della termocoppia T1. Premendo sul tasto di rotazione di misura, il LED " T1 " si spegne ed il LED " T2 " si accende. La temperatura su T2 si visualizza ed in caso di assenza della termocoppia T2, il display indica 1.000 con 1 lampeggiante. Premendo di nuovo sul tasto di rotazione di misura si spegne il LED " T2 " e " T2-T1 " si accende. L'indicazione di scarto di temperatura T2-T1 si visualizza ed in caso di assenza di termocoppia T2, il display indica 1.000 con 1 lampeggiante.

Per la misura di due temperature superiori a 200°C, il cui scarto è inferiore a 200°C, l'indicazione T2 - T1 si effettua con indicazione del decimo di grado.

- Premi sul tasto ON / OFF quando la misura è terminata. Non c'è arresto automatico.

4. CARATTERISTICHE

 E' un sensore associato che impone la sua ampiezza di misurazione. Per esempio, con il sensore SK7 aria, l'ampiezza di misurazione termometro - sensore è di - 50°C a + 250 °C.

4.1 AMPIEZZA DI MISURAZIONE

Da - 50°C a + 1.000 °C in 2 gamme di misurazione : - 50°C a +199,9 °C e + 200°C a + 1.000 °C.

- 50°C a + 199,9 °C con una risoluzione di 0,1 °C.
- + 200°C a + 1.000 °C con una risoluzione di 1 °C.

NB.: Il cambio di gamma si effettua in automatico a + 200°C in temperatura ascendente e passando al di sotto di 180 °C in senso discendente.

4.2 DISPLAY

- Display 2.000 punti, a cristalli liquidi (13,5 mm).
- Indicazione automatica del segno " - ".
- Visualizzazione del decimo di grado : - 50°C a + 199,9 °C.
- In caso di superamento della gamma 1.000 °C > 2.000 punti): quando la coppia è scollegata o interrotta, la cifra 1.000 viene visualizzata ed il 1 lampeggia.

4.3 PRECISIONE DEL TERMOMETRO (NEL CAMPO DI RIFERIMENTO A 25°C **)

- Da - 50,0°C a 0,0°C : + linearità +/- C*.
- Da 0,0 °C a 199,9 °C : + linearità +/- 0,5 °C + / 1,5 *.
- Da + 200 °C a 1.000 °C : + linearità +/- 0,5 °C +/- 1,5 *.

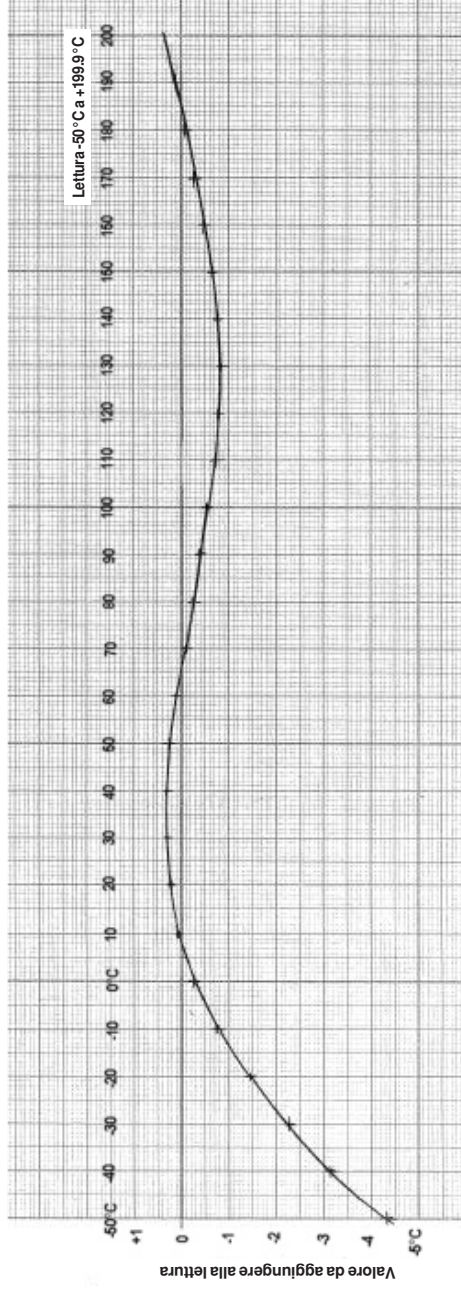
* Vedi curve di correzione della lettura qui di sotto.

** Al di fuori del campo di referenza di 25°C, si deve tenere conto dell'errore dovuto alla compensazione di saldatura fredda.

4.4 AVVERTIMENTO

- I punti di misurazione devono essere allo stesso potenziale elettrico (TK 2002).

TK2000-TK2002 curva di correzione della lettura da -50°C a +199.9°C



TK2000-TK2002 curva di correzione della lettura da +200°C a +1000°C

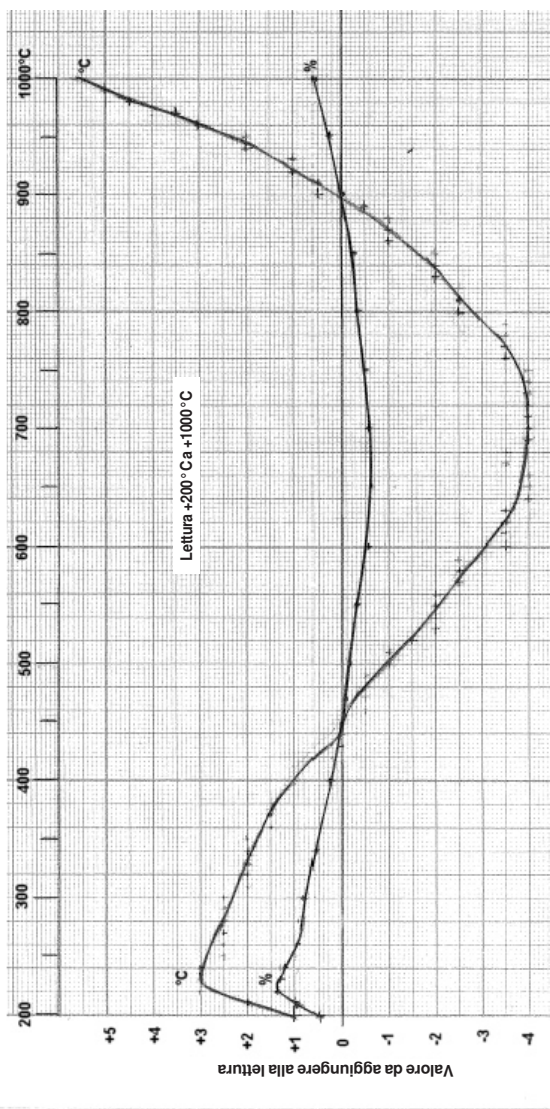


Tabella di linearità, gradi da aggiungere alla lettura (extra precisione delle termocoppie) :

0	-0,25	199,9	0,4	400	1,0	600	-3,1	800	-2,8	1000	5,5
-10	-0,75	190	0,1	390	1,2	590	-2,8	790	-3,1	990	5,0
-20	-1,45	180	-0,1	380	1,4	580	-2,6	780	-2,8	980	4,5
-30	-2,25	170	-0,3	370	1,6	570	-2,4	770	-3,0	970	3,5
-40	-3,15	160	-0,5	360	1,7	560	-2,2	760	-3,7	960	3,0
-50	-4,3	150	-0,65	350	1,8	550	-2,0	750	-3,8	950	2,3
		140	-0,75	340	1,9	540	-1,9	740	-3,9	940	1,7
		130	-0,85	330	2,0	530	-1,7	730	-3,9	930	1,4
		120	-0,76	320	2,1	520	-1,4	720	-4,0	920	0,9
		110	-0,75	310	2,2	510	-1,2	710	-4,0	910	0,5
		100	-0,55	300	2,3	500	-0,9	700	-4,0	900	0,1
		90	-0,4	290	2,4	490	-0,7	690	-4,0	890	-0,3
		80	-0,25	280	2,6	480	-0,5	680	-3,9	880	-0,7
		70	-0,1	270	2,7	470	-0,3	670	-3,9	870	-1,0
		60	0,1	260	2,8	460	-0,1	660	-3,9	860	-1,3
		50	0,25	250	2,9	450	0	650	-3,8	850	-1,6
		40	0,3	240	3,0	440	0	640	-3,7	840	-1,9
		30	0,3	230	3,0	430	0,3	630	-3,6	830	-2,2
		20	0,2	220	2,7	420	0,6	620	-3,5	820	-2,4
		10	0,05	210	2,0	410	0,8	610	-3,3	810	-2,5
		5	-0,05	200	1,0						

Esempio : lettura 800°C

Correzione di linearità : -2,8°C

Letture corretta : +797,2°C

Incertezza di +/-1,5°C +/-0,5°C : +/-12,5°C

La temperatura reale è di +797,2°C +/-12,5°C

4.5 PRECISIONE DI UNA TERMOCOPPIA

■ Tipo K, a tolleranze ridotte, classe I :

+/-1,5°C da -40°C a +375°C e +/-0,4% della T° da 375°C a 900°C

■ Tipo K, a tolleranze normali, classe II :

+/- 2,5°C da -40°C a +330°C e +/-0,75% della T° da 330°C a 900°C

4.6 PRECISIONE DI UN PROLUNGATORE

■ Tipo KZ, Nickel - Cromo / Nickel - Alluminio o WZ, Ferro / Rame / Nickel : +/-3°C (temperatura di collegamento : 0°C a +200°C). NFC 42 323 NFC 42 324

4.7 TEMPI DI RISPOSTA

Dipende dal sensore utilizzato (vedi § 5 - Sensori).

4.8 ALIMENTAZIONE

■ Pila : 9V Alcalina (tipo 6LR61 - NEDA 1604)

■ Consumo : TK2000 = 17mA circa, TK2002 = 21mA

■ Autonomia : TK2000 = 30 ore permanenti circa :

360 misure di 5 minuti.

TK2002 = 24 ore permanenti circa :


280 misure di 5 minuti.

■ Indicatore dell'usura della pila con comparsa del simbolo pila, in basso, a sinistra sul display.

Premendo sul tasto ON / OFF, per effettuare un arresto dell'apparecchio, se la pressione è mantenuta, il simbolo si visualizza quando la soglia di pila scarica è quasi raggiunta (soglia a 0,6V).

4.9 INFLUENZA DELLA RESISTENZA DI LINEA (SENSORE O PROLUNGA ASSOCIATA)

No importante, fino a 500Ω (vedi caratteristiche delle prolunghe).

 Non utilizzare linee di grande lunghezza in ambienti con parassiti o nelle immediate vicinanze di campi elettrici o magnetici.

4.10 CONDIZIONI CLIMATICHE

Campo di funzionamento della scatola del termometro : -20 °C a +50 °C (relativi al campo di utilizzazione della compensazione di saldatura fredda nella scatola).

Campo di referenza della saldatura fredda : +25 °C +/-2 °C.
Grado di IP : IP65

4.11 DIMENSIONI E MASSA

63 x 163 x 37.5mm (senza sensore) circa 200g.

4.12 CONFORMITÀ ALLE NORME

- Sicurezza elettrica : EN 61010 - 1
- Compatibilità elettromagnetica :
Emissione e immunità in ambiente industriale secondo EN61326-1

5. SENSORI E PROLUNGHE

5.1 RICHIAMO

NB : Per tutti i sensori, qui di seguito, la coppia termoelettrica propriamente detta si trova all'estremità del sensore e solidale alla guaina (coppia alla massa).

■ **Tempo di risposta del sensore** : il tempo di risposta rappresenta per una coppia termoelettrica sottoposta ad uno scatto di temperatura, il tempo dopo il quale la forza elettromotrice raggiunge la sua variazione totale. Per una coppia immersa in un ambiente ad elevata capacità calorifica, a buona conducibilità termica e con un buon scambio termico, il tempo di risposta sarà breve (tempo di risposta intrinseco).

■ Se, al contrario, l'ambiente non è favorevole termicamente (caso di aria calma), il tempo di risposta reale potrà raggiungere 100 volte o più quello della coppia termoelettrica. I valori specificati qui di seguito sono stati fissati in delle condizioni ben definite, e cioè :

■ Per i sensori di superficie, flessibili e tubo, tramite contatto su piastra in acciaio inossidabile lucidato rivestito di grasso al silicone.

■ Il sensore aria nell'aria agitata (1m/s).

■ Altri sensori, tramite immersione in acqua agitata a 90 °C (velocità di agitazione : da 0,3 a 0,5m/s).

- Le fasce di temperatura per ogni tipo di sensore sono date per utilizzo in ambiente chimicamente neutro. La messa in funzione di questi sensori in ambiente corrosivo può, a seconda dei casi, diminuire sensibilmente la loro durata di vita o limitare la fascia di lavoro raccomandato.

5.2 RIASSUNTO DELLE CARATTERISTICHE

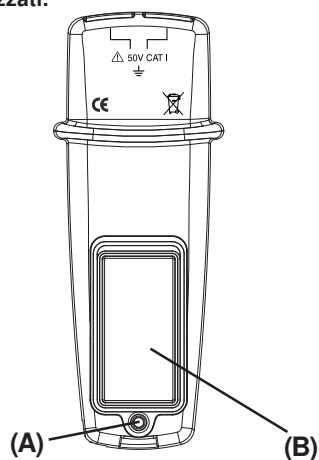
NB : L'insieme di questi accessori è indicato in dettaglio sul libretto di utilizzazione "Sensori e prolunghie tipo K".

La loro referenza è indicata al § 7 - Per ordinare

Designazione	Estensione di misura	Tempo di risposta	Lunghezza
Sensore senza maniglia			
SK1 ago	- 50 a + 800 °C	1 s	15 cm
SK2 deformabile	- 50 a + 1.000 °C	2 s	1 m
SK3 semi rigido	- 50 a 1.000 °C	6 s	50 cm
SK4 superficie	- 50 a + 250 °C	1 s	15 cm
SK5 superficie a molla	- 50 a + 500 °C	1s	15 cm
SK6 flessibile	- 50 a + 285 °C	Contacto : 1 s Aria : 3 s	1 m
SK7 aria	- 50 a + 250 °C	5 s	15 cm
SK8 tubo	- 50 a + 140 °C	10 s	32 cm
SK8 : (Nastro "velcro" per tubo 10 mm < diam. < 90 mm)			
PK9 ago estraibile	- 20 a + 250 °C	5 s	5,5 cm
PK9 : (Per pneumatico automobile penetrazione fino a 15 mm)			
SK 19 superficie a calamita	- 50 a + 200 °C	7 s	1 m
Sensori con maniglia e cavi spirale estensibile			
SK 11 ago	- 50 a 600 °C	12 s	13 cm
SK 13 uso generale	- 50 a + 1.100 °C	12 s	30 cm
SK 14 superficie a gomito	- 50 a + 450 °C	8 s	13 cm
SK 15 superficie a molla	- 50 a + 900 °C	2 s	13 cm
SK 17 aria	- 50 a + 600 °C	3 s	13 cm
Prolunghie di 1 m			
CK1	T° Amb. 0 a + 100 °C	Maschio / Femmina	1 m
CK 2	T° Amb. 0 a + 100 °C	Maschio / 2 fili denudati	1 m
Manopola			
PP1	Adattabile su prolunga CK1 e CK2		

6. MANUTENZIONE

⚠ Per la manutenzione, utilizza solamente i pezzi di ricambio che sono stati specificati. Il fabbricante non potrà essere tenuto responsabile per qualsiasi eventuale incidente sopraggiunto a seguito di riparazioni effettuate al di fuori del suo proprio servizio post vendita o di riparatori autorizzati.



6.1 SOSTITUZIONE DELLA PILA

⚠ Scollega sempre il sensore prima di aprire il termometro

La pila 9V è accessibile sulla parte posteriore dell'apparecchio. Allenta la vite (A) per togliere la botola.

Sostituisci la pila (B) difettosa (9V tipo 6F22).

Attenzione, il connettore pila deve essere sul lato opposto alla vite.

Rimonta la botola, stringi di nuovo la vite.

6.2 STOCCAGGIO

Se il termometro non viene messo in servizio per una durata di tempo che superi i 60 giorni, toglì la pila e stoccala separatamente.

6.3 PULIZIA

Per pulire la scatola, utilizza un panno leggermente imbevuto d'acqua e sapone. Sciacqua con un panno umido. In seguito, asciuga rapidamente con un panno asciutto o con aria insufflata.

6.4 VERIFICA METROLOGICA



Per tutti gli strumenti di misura e di test, è necessaria una verifica periodica.

Vi consigliamo almeno una verifica annuale dello strumento. Per le verifiche e le calibrazioni, rivolgetevi ai nostri laboratori di metrologia accreditati (informazioni e recapiti su richiesta), alla filiale Chauvin Arnoux del Vostro paese o al vostro agente.

Informazioni e coordinate a richiesta :

Tel. : 02 31 64 51 43 Telefax : 02 31 64 51 09

6.5 RIPARAZIONE

Per qualsiasi intervento da effettuare in o fuori garanzia, si prega d'invviare lo strumento al vostro distributore.

7. PER ORDINARE

Termometro digitaleTK2000

■ Fornito con sensore flessibile, una pila 9V ed il presente libretto d'utilizzazione P01653100

Termometro digitaleTK2002

■ Fornito con sensore flessibile, una pila 9V ed il presente libretto d'utilizzazione P01653110

Sensore senza manopola

SK1 ago (800°C) P03652901
SK2 deformabile (1000°C) P03652902
SK3 semi-rigido (1000°C) P03652903
SK4 superficie (250°C) P03652904
SK5 superficie (500°C) P03652905
SK6 flessibile (285°C) P03652906
SK7 aria (250°C) P03652907
SK8 tubo (140°C) P03652908
SK19 superficie (200°C) P03652922

Sensore con manopola

SK11 ago (600°C) P03652917
SK13 qualsiasi uso (1100°C) P03652918
SK14 superficie (450°C) P03652919
SK15 superficie (900°C) P03652920
SK17 aria (600°C) P03652921

Prolunghe

CK1 ago (600°C) P03652909
CK2 qualsiasi uso (1100°C) P03652910

Manopola PP1 P03652912

Ricambio

Pila 9V alcalina P01100620

Significados del símbolo .

ATENCIÓN ! Consulte el modo de empleo antes de utilizar el aparato.

En el presente modo de empleo, las instrucciones precedidas por este símbolo, si no se respetan o realizan bien, pueden ocasionar un accidente corporal o dañar el aparato y las instalaciones.

50V CAT I: Aparato de categoría 50V CAT I, corresponde a mediciones en circuitos no conectados directamente a la red e inferiores a 50V respecto a la tierra.



De conformidad con la directiva WEEE 2002/96/EC.

Usted acaba de adquirir un Termómetro Digital y le agradecemos su confianza.

Para obtener el mejor servicio de su aparato:

- **lea** atentamente este modo de empleo
- **respete** las precauciones de empleo

 **PRECAUCIONES DE EMPLEO** 

La caja del termómetro debe mantenerse dentro del campo de temperatura de -20 °C a 50 °C correspondiente al campo de utilización de la compensación de soldadura fría de los termopares K.

Los conectores de los captadores aceptan hasta +200 °C en permanencia (Ver §2 - Conexión).

No conectar este aparato a instalaciones o equipamientos de categoría superior a la categoría 50V CAT I.

DEFINICIONES DE LAS CATEGORÍAS DE INSTALACIÓN
(ver CEI 664-1)

- **CAT I :** Circuitos protegidos por dispositivos que limitan las sobretensiones transitorias a un nivel bajo.
Ejemplo: circuitos electrónicos protegidos.
- **CAT II:** Circuitos de alimentación de aparatos domésticos o analógicos, que pueden comprender sobre tensiones transitorias de valor medio.
Ejemplo: alimentación de aparatos domésticos y de herramientas portátiles.
- **CAT III:** Circuitos de alimentación de aparatos de potencia que pueden comprender grandes sobretensiones transitorias.
Ejemplo: alimentación de machines o aparatos industriales.

GARANTÍA

Nuestra garantía se ejerce, salvo estipulación expresa, durante doce meses después de la fecha de puesta a disposición del material (extracto de nuestras Condiciones Generales de Venta, comunicadas a pedido).

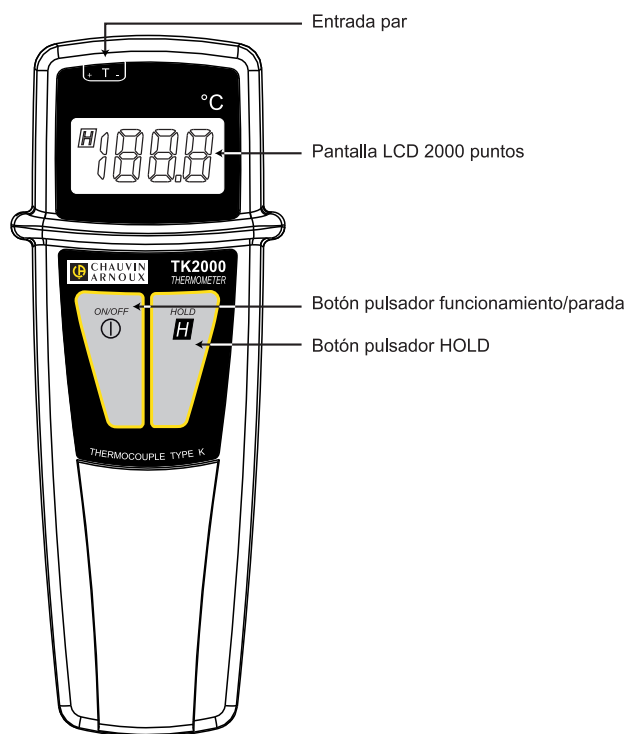
ÍNDICE

1. PRESENTACIÓN	56
2. CONEXIÓN CAPTADOR/TERMÓMETRO	57
3. APLICACIÓN	58
4. CARACTERÍSTICAS	59
5. CAPTADORES Y PROLONGADORES	63
6. MANTENIMIENTO	65
7. PARA PASAR PEDIDO	66

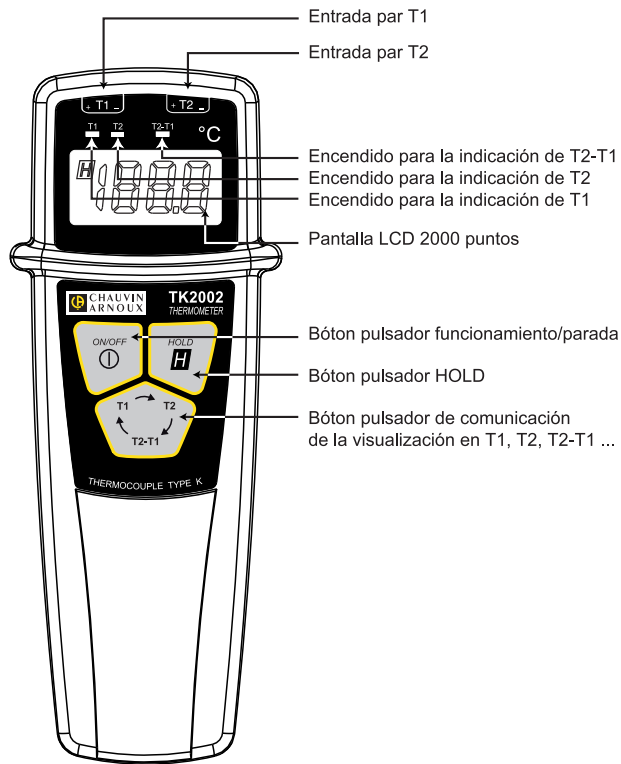
1. PRESENTACIÓN

Los termómetros digitales TK2000 y TK2002 funcionan con captadores termoelectrónicos tipo K (Níquel-Cromo / Níquel-Aluminio) y permiten medidas de -50°C a $+1000^{\circ}\text{C}$.

TK2000 :



TK2002 :

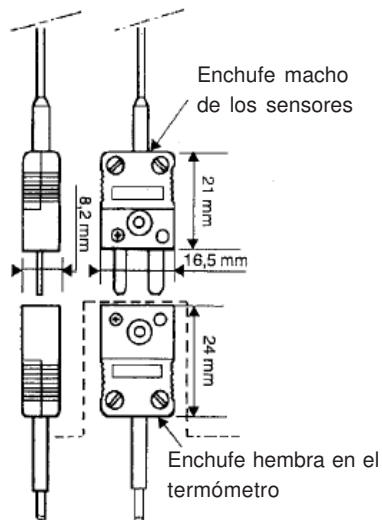


Dispone de una opción de numerosos captadores especializados, de prolongadores y de una empuñadura para adaptar a su caso particular de medida de temperatura (ver §5 - Captadores).

2. CONEXIÓN CAPTADOR/TERMÓMETRO

El termómetro se termina por un (TK2000) o dos (TK2002) conector(es) hembra(s). Cada captador cuenta con un conector macho con 2 enchufes planos rectificadas. Estos enchufes son de materiales "compensados" diferentes del termopar K, pero que suministran la misma f.e.m. (fuerza electromotriz) en el campo de temperatura de utilización.

⚠ Los conectores, de plástico termoendurecible, tienen una resistencia en temperatura hasta +200°C en permanencia.



3. APLICACIÓN

⚠ Estos termómetros sólo funcionan con captadores par K.

- Conectar el o los captador(es) al termómetro en T1 o T1 y T2.
- Pulsar la tecla ON y soltarla (si el símbolo "pila débil", abajo a la izquierda de la pantalla, es visible, reemplazar la pila).
- Poner el captador en contacto con el medio del que se desea medir la temperatura (conformarse a las especificaciones del captador utilizado).
- Esperar algunos segundos (ver el tiempo de respuesta específico al captador).
- Leer el valor de la medida cuando la indicación se estabiliza.


Con el TK2002, el valor indicado es el del termopar T1. Con una pulsación de la tecla de rotación de medida, el LED "T1" se apaga y el LED "T2" se enciende. La temperatura en T2 se visualiza en caso de ausencia de termopar T2, la pantalla indica 1000 con el 1 centelleante.

Otra pulsación de la tecla de rotación de medida apaga el LED "T2" y "T2-T1" se enciende. La indicación de diferencia de temperatura T2-T1 se visualiza y en caso de ausencia de termopar T2, la pantalla indica 1000 con el 1 centelleante.

Para medir dos temperaturas superiores a 200 °C , cuya diferencia es inferior a 200 °C , la indicación T2-T1 se efectúa con indicación del décimo de grado.

■ Pulsar la tecla ON/OFF cuando la medida está terminada. No hay parada automática.

4. CARACTERÍSTICAS

 Es un captador asociado que impone su extensión de medida. Por ejemplo, con el captador SK7 aire, la extensión de medida termómetro-captador es de -50 °C a +250 °C.

4.1 EXTENSIÓN DE MEDIDA

De -50 °C a +1000 °C en 2 gamas de medida: de -50 °C a +199.9 °C y de +200 °C a +1000 °C.

■ De -50 °C a +199.9 °C con una resolución de 0.1 °C.

■ De +200 °C a +1000 °C con una resolución de 1 °C.

NB: El cambio de gama se hace automáticamente a +200 °C en temperatura ascendente y al pasar por debajo de 180 °C en sentido descendente.

4.2 VISUALIZACIÓN

■ Pantalla 2000 puntos, de cristales líquidos (13.5mm).

■ Indicación automática del signo "-".

■ Visualización del décimo de grados: -50 °C a +199.9 °C.

■ En caso rebasamiento de la gama 1000 °C > 2000 puntos): cuando el par está desconectado o cortado, se visualiza la cifra 1000 y el 1 centellea.

4.3 PRECISIÓN DEL TERMÓMETRO (DENTRO DEL CAMPO DE REFERENCIA A 25 °C **)

■ De -50.0 °C a 0.0 °C: + linealidad +/-1 °C*.

■ De 0.0 °C a 199.9 °C: + linealidad +/-0.5 °C +/-1.5%*.

■ De +200 °C a +1000 °C: + linealidad +/-0.5 °C +/-1.5%*.

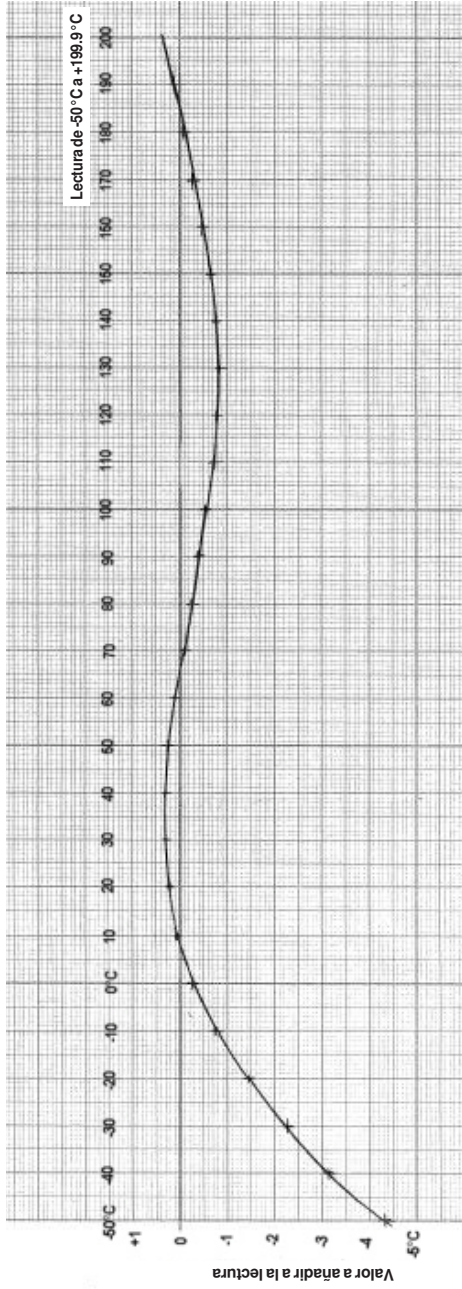
* Ver curvas de corrección de la lectura a continuación.

** Fuera del campo de referencia de 25 °C, hay que considerar el error debido a la compensación de soldadura fría.

4.4 ADVERTENCIA

■ Los puntos de medida deben estar al mismo potencial eléctrico (TK 2002).

TK2000-TK2002 curva de corrección de la lectura de -50°C a $+199.9^{\circ}\text{C}$



TK2000-TK2002 curva de corrección de la lectura de +200°C a +1000°C

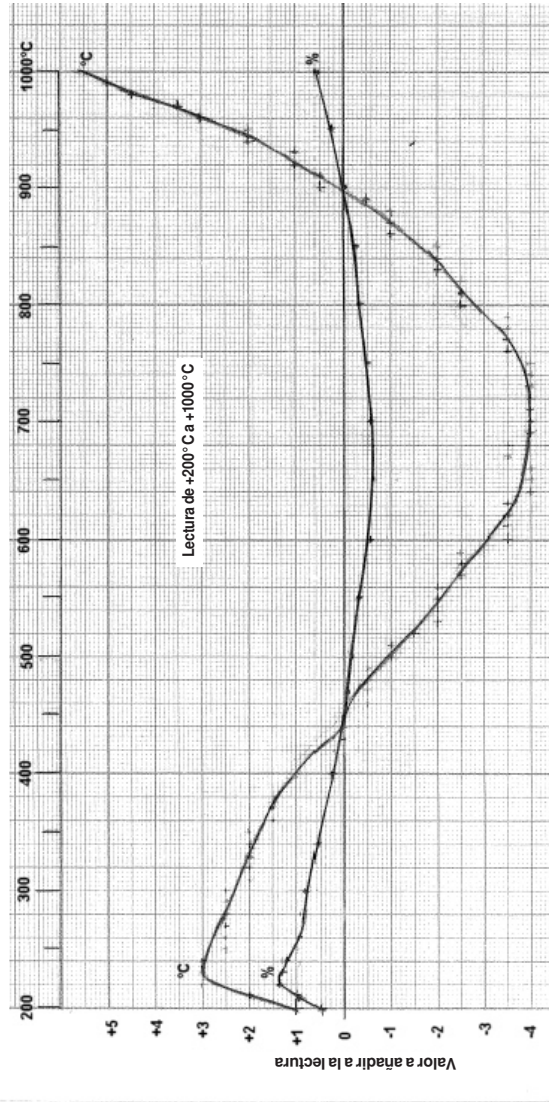


Tabla de linealidad, grados a añadir a la lectura (sin precisión de los termopares):

0	-0,25	199,9	0,4	400	1,0	600	-3,1	800	-2,8	1000	5,5
-10	-0,75	190	0,1	390	1,2	590	-2,8	790	-3,1	990	5,0
-20	-1,45	180	-0,1	380	1,4	580	-2,6	780	-2,8	980	4,5
-30	-2,25	170	-0,3	370	1,6	570	-2,4	770	-3,0	970	3,5
-40	-3,15	160	-0,5	360	1,7	560	-2,2	760	-3,7	960	3,0
-50	-4,3	150	-0,65	350	1,8	550	-2,0	750	-3,8	950	2,3
		140	-0,75	340	1,9	540	-1,9	740	-3,9	940	1,7
		130	-0,85	330	2,0	530	-1,7	730	-3,9	930	1,4
		120	-0,76	320	2,1	520	-1,4	720	-4,0	920	0,9
		110	-0,75	310	2,2	510	-1,2	710	-4,0	910	0,5
		100	-0,55	300	2,3	500	-0,9	700	-4,0	900	0,1
		90	-0,4	290	2,4	490	-0,7	690	-4,0	890	-0,3
		80	-0,25	280	2,6	480	-0,5	680	-3,9	880	-0,7
		70	-0,1	270	2,7	470	-0,3	670	-3,9	870	-1,0
		60	0,1	260	2,8	460	-0,1	660	-3,9	860	-1,3
		50	0,25	250	2,9	450	0	650	-3,8	850	-1,6
		40	0,3	240	3,0	440	0	640	-3,7	840	-1,9
		30	0,3	230	3,0	430	0,3	630	-3,6	830	-2,2
		20	0,2	220	2,7	420	0,6	620	-3,5	820	-2,4
		10	0,05	210	2,0	410	0,8	610	-3,3	810	-2,5
		5	-0,05	200	1,0						

Ejemplo: lectura 800 °C

Corrección de linealidad: -2.8 °C

Lectura corregida: +797.2 °C

Incertidumbre de +/-1.5% +/-0.5 °C: +/-12.5 °C

La temperatura real es de +797.2 °C +/-12.5 °C.

4.5 PRECISIÓN DE UN TERMOPAR

■ Tipo K, con tolerancias reducidas, clase I:

+/-1.5 °C de -40 °C a +375 °C y +/-0.4% de la T° de 375 °C a 900 °C

■ Tipo K, a tolerancias normales, clase II:

+/-2.5 °C de -40 °C a +330 °C y +/-0.75% de la T° de 330 °C a 900 °C

4.6 PRECISIÓN DE UN PROLONGADOR

■ Tipo KZ, Níquel-Cromo / Níquel-Aluminio o WZ, Hierro / Cobre-Níquel: +/-3 °C (temperatura de uniones: 0 °C a +200 °C). NFC 42 323 NFC 42 324.

4.7 RIEMPO DE RESPUESTA

Depende del captador utilizado (ver §5 - Captadores).

4.8 ALIMENTACIÓN

■ Pila: 9V Alcalina (tipo 6LR61 - NEDA 1604).

■ Consumo: TK2000 = 17mA aproximadamente,
TK2002 = 21mA.

■ Autonomía: TK2000 = 30 horas permanentes
aproximadamente:
360 medidas de 5 minutos.
TK2002 = 24 horas permanentes
aproximadamente:
280 medidas de 5 minutos.

■ Indicador del desgaste de la pila por aparición del símbolo pila, abajo a la izquierda de la pantalla.

Al realizar una pulsación de la tecla ON/OFF, para efectuar una parada del aparato, si la pulsación se mantiene, el símbolo se visualiza cuando casi se ha alcanzado el límite de pila débil (límite a 0.6V).

4.9 INFLUENCIA DE LA RESISTENCIA DE LÍNEA (CAPTADOR O PROLONGADOR ASOCIADO)

Despreciable hasta 500Ω (ver características de los prolongadores).



No utilizar grandes longitudes de líneas en ambientes parasitados o a proximidad de campos eléctricos o magnéticos.

4.10 CONDICIONES CLIMÁTICAS

Campo de funcionamiento de la caja del termómetro: -20°C a $+50^{\circ}\text{C}$ (relacionado con el campo de utilización de la compensación de soldadura fría en la caja).

Campo de referencia de la soldadura fría: $+25^{\circ}\text{C} \pm 2^{\circ}\text{C}$.

Grado de IP: IP65

4.11 DIMENSIÓN Y MASA

63 x 163 x 37.5mm (sín captador) aprox. 200g.

4.12 CONFORMIDAD A LAS NORMAS

- Seguridad eléctrica: EN 61010-1
- Compatibilidad electromagnética :
Emisión e inmunidad en medio industrial según EN61326-1.

5. CAPTADORES Y PROLONGADORES

5.1 RECORDATORIOS

NB : Para todos los captadores a continuación, el par termoeléctrico propiamente dicho está situado en el extremo del captador y unido al conducto (par a la masa).

■ **Tiempo de respuesta del captador** : Tiempo de respuesta del captador: el tiempo de respuesta representa para un par termoeléctrico sometido a una escala de temperatura, el tiempo al cabo del que la f.e.m. alcanza su variación total. Para un par sumergido en un medio con fuerte capacidad calorífica, con buena conductibilidad térmica y con un buen intercambio térmico, el tiempo de respuesta será corto (tiempo de respuesta intrínseco).

■ Si por el contrario, el medio no es térmicamente favorable (caso de aire tranquilo), el tiempo de respuesta real podrá alcanzar 100 o más veces el del par termoeléctrico. Los valores especificados a continuación han sido establecidos en condiciones bien definidas, a saber:

- Para los captadores de superficie, flexibles y tubo, por contacto sobre placa de acero inoxidable pulida y engrasada con grasa silicona.
- El captador aire en el aire agitado (1m/s).
- Otros captadores, por inmersión en el agua agitada a 90°C (velocidad de agitación: 0,3 a 0,5 m/s).

5.2 EL RESUMEN DE LAS CARACTERÍSTICAS

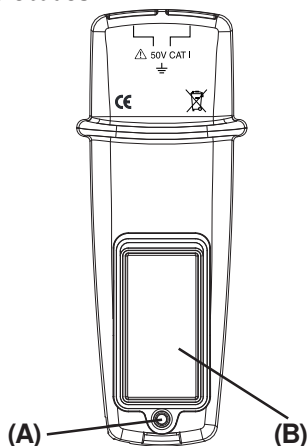
NB : El conjunto de los accesorios se detalla en el modo de empleo "Captadores y prolongadores tipo K".

Su referencia se precisa en §7 - Para pasar pedido.

Designación	Extensión de medida	Tiempo de respuesta	Longitud
Captador sin empuñadura			
SK1. aguja	de -50 a +800°C	1 seg	15 cm
SK2 deformable	de -50 a +1000°C	2 seg	1 m
SK3 semirrígido	de -50 a +1000°C	6 seg	50 cm
SK4 superficie	de -50 a +250°C	1 seg	15 cm
SK5 superficie de resorte	de -50 a +500°C	1 seg	15 cm
SK6 flexible	de -50 a +285°C Contacto:	1seg, aire: 3seg	1 m
SK7 aire	de -50 a +250°C	5 seg	15 cm
SK8 tubo	de -50 a +140°C	10 seg	32 cm
SK8: (Cinta "velcro" para tubo 10mm < ϕ < 90mm)			
PK9 aguja retractable	de -20 a +250°C	5 seg	5,5 cm
PK9: (Para neumático automóvil penetración hasta 15mm)			
SK19 superficie de imán	de -50 a +200°C	7 seg	1 m
Captadores con empuñadura y cordón espiral extensible			
SK11 aguja	de -50 a +600°C	12 seg	13 cm
SK13 uso general	de -50 a +1100°C	12 seg	30 cm
SK14 superficie acodada	de -50 a +450°C	8 seg	13 cm
SK15 superficie de resorte	de -50 a +900°C	2 seg	13 cm
SK17 aire	de -50 a +600°C	3 seg	13 cm
Prolongadores de 1m			
CK1	T° Amb. De 0 a +100°C	Macho / Hembra	1 m
CK2	T° Amb. De 0 a +100°C	Macho / 2 hilos desnudos	1 m
Empuñadura			
PP1	Adaptable en prolongadores CK1 y CK2.		

6. MANTENIMIENTO

⚠ Para el mantenimiento, utilice sólo las piezas de recambio que han sido especificadas. El fabricante no podrá ser considerado como responsable de cualquier accidente surgido como resultado de una reparación efectuada fuera de su servicio posventa o de los reparadores aprobados.



6.1 REEMPLAZO DE LA PILA

⚠ Siempre desconectar el captador antes de abrir el termómetro.

La pila 9V es accesible en la parte posterior del aparato.

Aflojar el tornillo (A) para retirar la tapa.

Reemplazar la pila (B) defectuosa (9V tipo 6F22).

Atención, el conector de pila deberá estar del lado opuesto al tornillo. Reinstalar la tapa, apretar el tornillo.


6.2 ALMACENAMIENTO

Si el termómetro no se ha puesto en servicio durante un tiempo que excede 60 días, retirar la pila y almacenarla por separado.

6.3 LIMPIEZA

Para limpiar la caja, utilizar un paño ligeramente impregnado con agua jabonosa. Aclarar con un paño húmedo. A continuación, secar rápidamente con un paño seco o aire pulsado.

6.4 VERIFICACIÓN METROLÓGICA

 **Al igual que todos los instrumentos de medida o de prueba, es necesario realizar una verificación periódica.**

Le aconsejamos por lo menos una verificación anual de este instrumento. Para las verificaciones y calibraciones, póngase en contacto con nuestros laboratorios de metrología acreditados (solicítenos información y datos), con la filial Chauvin Arnoux o con el agente de su país.

6.5 REPARACIÓN

Para las reparaciones ya sean en garantía o fuera de garantía, devuelva el instrumento a su distribuidor.

7. PARA PASAR PEDIDO

Termómetro digital TK2000

■ Suministrado con captador flexible, una pila 9V y este modo de empleo P01653100

TK2002 digital thermometer

■ Suministrado con captador flexible, una pila 9V y este modo de empleo P01653110

Captador sin empuñadura

SK1 aguja (800°C) P03652901

SK2 deformable (1000°C) P03652902

SK3 semirrígido (1000°C) P03652903

SK4 superficie (250°C) P03652904

SK5 superficie (500°C) P03652905

SK6 flexible (285°C) P03652906

SK7 aire (250°C) P03652907

SK8 tubo (140°C) P03652908

SK19 superficie (200°C) P03652922

Captador con empuñadura

SK11 aguja (600°C) P03652917

SK13 todo uso (1100°C) P03652918

SK14 superficie (450°C) P03652919

SK15 superficie (900°C) P03652920

SK17 aire (600°C) P03652921

Prologadores

CK1 aguja (600°C) P03652909

CK2 todo uso (1100°C) P03652910

Empuñadura PP1 P03652912

Recambio

Pila 9V alcalina P01100620



05 - 2013

Code 691816A00 - Ed 2

Deutschland - Straßburger Str. 34 - 77694 KEHL /RHEIN - Tél : (07851) 99 26-0 - Fax : (07851) 99 26-60
España - C/ Roger de Flor N°293 - Planta 1 - 08025 BARCELONA - Tél : (93) 459 08 11 - Fax : (93) 459 14 43
Italia - Via Sanf Ambrogio, 23/25 - 20050 BAREGGIA DI MACHERIO (MI) - Tél : (039) 245 75 45 - Fax : (039) 481 561
Österreich - Slamastrasse 29 / 3 - 1230 WIEN - Tél : (1) 61 61 9 61 - Fax : (1) 61 61 9 61 61
Schweiz - Einsiedlerstrasse 535 - 8810 HORGEN - Tél : (01) 727 75 55 - Fax : (01) 727 75 56
UK - Waldeck House - Waldeck Road - MAIDENHEAD SL6 8BR - Tél : 01628 788 888 - Fax : 01628 628 099
Liban - P.O BOX 60-154 - 1241 2020 Jal el dib- BEYROUT - Tél : +961 1 890 425 - Fax : +961 1 890 424
China - Shanghai Puijiang Enerdis Inst. CO. LTD - 5 F, 3 Rd buildind, n°381 Xiang De Road
200081 - SHANGHAI - Tél : (021) 65 08 15 43 - Fax : (021) 65 21 61 07
USA - d.b.a AEMC Instruments - 200 Foxborough Blvd, Foxborough, MA 02035 - Tél : (508) 698-2115 - Fax : (508) 698-2118

190, rue Championnet - 75876 PARIS Cedex 18 - FRANCE
Tél. (33) 01 44 85 44 85 - Fax (33) 01 46 27 73 89
<http://www.chauvin-arnoux.com>