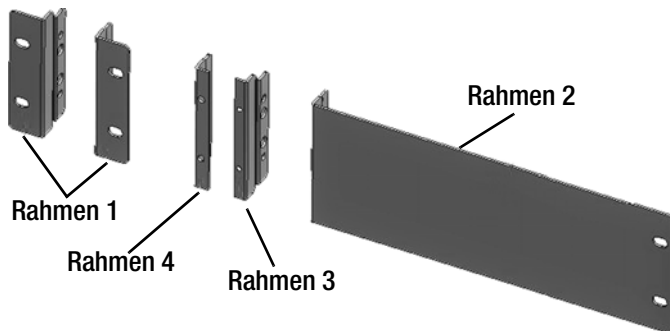
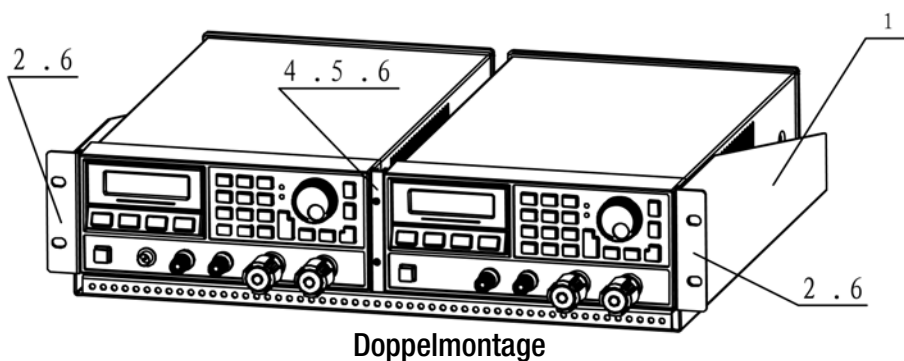
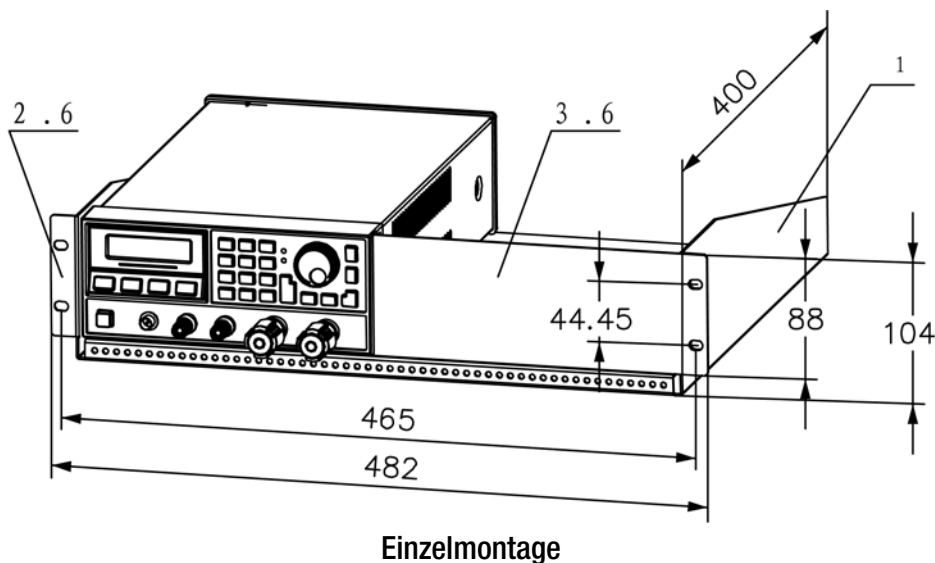


KONSTANTER SPL-Serie

Programmierbare Elektronische Last

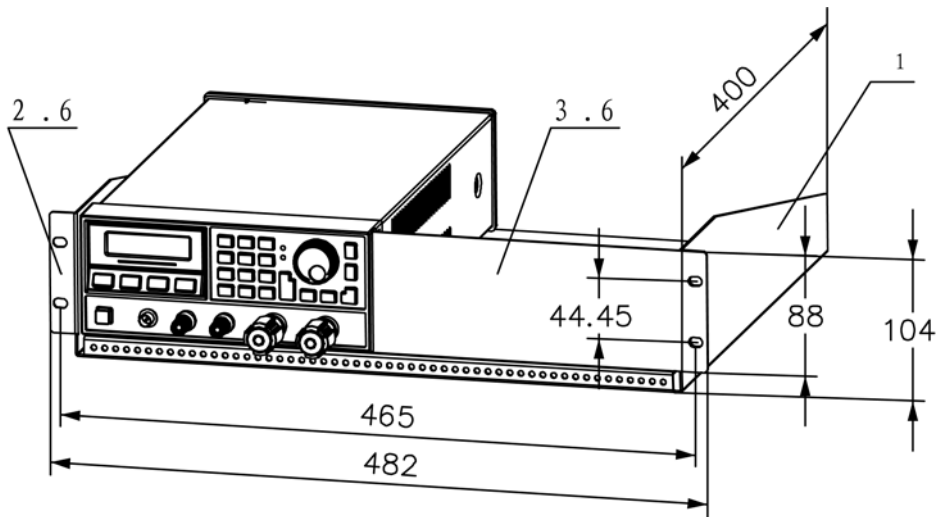
Programmable Electronic Load

3-349-856-15
 1/5.15

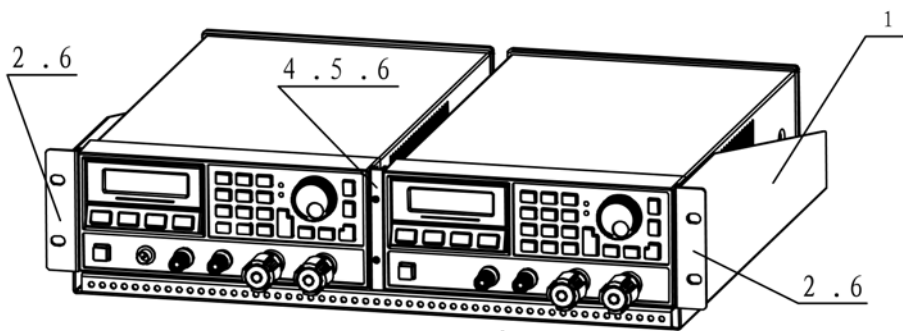


19-Zoll-Einbaukit (Z990A), Einzel- oder Doppelmontage

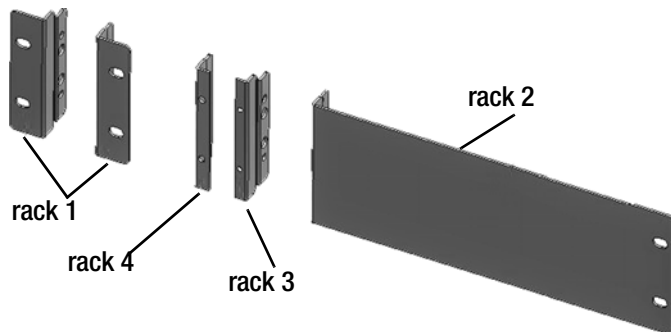
Nr.	Artikelbezeichnung	Anzahl	Bemerkung
1	19-Zoll-Rack-Montagesatz	1	Einzel-/Doppelmontage
2	Rahmen 1	1/2	Einzelmontage (1) Doppelmontage (2)
3	Rahmen 2	1	Einzelmontage
4	Rahmen 3	1	Doppelmontage
5	Rahmen 4	1	Doppelmontage
6	Edelstahlschrauben M4x12 mm	4/10	Einzelmontage (4) Doppelmontage (10)



Single device



Double device



19" rack mounting kit (Z990A), Single/Double configuration

No.	Item name	Qty	Remark
1	19-Zoll-Rack-Montagesatz	1	Single-/Double
2	Rack 1	1/2	Single (1) Double (2)
3	Rack 2	1	Single
4	Rack 3	1	Double
5	Rack 4	1	Double
6	Stainless steel bolt M4x12 mm	4/10	Single (4) Double (10)