

**SISTEM MULTIFUNCTIONAL DE TEST PENTRU TRANSFORMATOARE
TRAX280, TRAX220 și TRAX219 – MEGGER**

CARACTERISTICI TEHNICE

DISPLAY	LCD de tip touch screen, 10,4'', contrast 1000:1, rezoluție 1024 x 768	
Parametri calculați / afișați		
Aritmetic	+, -, *, /	
Putere	P, VA, Q, S	
Rezistență	R (c.c.)	
Impedanță	Z, Xp, Xs, Rs, Rp, Ls, Lp, Cs, Cp	
Fază	Grade / minute	
Timp	Binary start-stop-change, generator start-stop, trig to event	
Formule personalizate	Definite de utilizator	
INTRARI		
Articol	Specificație	Comentariu
Curent cc/ca	4 x 0...10A	
Tensiune cc/ca	4 x 0...250V	
Tensiune cc	2 x 0...50V	Pentru măsurare rezistență
Traductor	0-50 V DC 0-5 V AC	
Intrare binară / timp	3 x 0-10000 s	
Intrare trigger		
IESIRI		
Articol	Specificație	Comentariu
Domeniu de frecvență – toate ieșire c.a.	5 ... 505Hz	1 -505 Hz cu accesoriu opțional TDX
Ieșire 10A ca	0-2 A/250 V, continuu 0-10 A, 1 min 0-20 A, 10 s	
Ieșire 200A ca	0-40 A/6 V, continuu 0-200 A, 30 s	TRAX 219 / 220
Ieșire 800A ca	0-150 A/6 V, continuu 0-800 A, 30 s	TRAX 280
Ieșire 2000A ca	0-2000 A/2.4 V, 30 s 0-1000 A/4.8 V, 30 s	Cu accesoriu opțional TRAX TCX
Ieșire 250Vca	0-250 V/2 A, continuu 0-200 V/10 A, 1 min	
Ieșire 2200Vca	0-2200 V/0.2 A, continuu	

	0–2000 V/1 A, 1 min	
Ieșire 12kVca	0–12 kV/300 mA, 4 min 0–12 kV/100 mA, continuu	cu accesoriu opțional TDX
Ieșire 100Acc	0–100 A, 1 min 0–70 A, continuu	
Ieșire 16Acc	0–16 A continuu	
Ieșire 1Acc	0–1 A continuu	
Ieșire de putere cc	Max 1000 VA, 1 min Max 700 VA, continuu Max 50 V compliance voltage	
Ieșire 300Vcc	0–300 V/2 A, continuu 0–240 V/4 A, 1 min	
Ieșire binară	2 x 0–10000 s	
AUXILIARE		
CONTROL	54Vcc	Comunicare Ethernet și alimentare accesorii
ALIMENTARE	0...235Vca	Direct din amplificatorul de putere pentru alimentarea accesoriilor (TDX/TCX)
Cu TRAX TDX	12 kVca 0-12 kV, 1 min 0-12 kV / 300 mA, 4 min 0-12 kV / 100 mA, continuous	
Cu TRAX TCX	2000 Aca 0-2000 A/2.5 V, 1 min 0-1000 A/5 V, 1 min	
INTRARI	Curent 4 x 0-10 A cc/ca	
	Tensiune 4 x 250 / 350 V cc/ca	
	R1, R2 2 x 0-50 Vcc	Pentru măsurare rezistență, dar se pot folosi și pentru măsurare tensiune 60Vrms
	TRANS	Intrare pentru traductoare de deplasare
	TRIG IN	Contact or voltage sense
	TIMING 3 x 0-10000 s	
INTERFEȚE	Ethernet, conexiune pentru antenă wireless, 3 porturi USB	
Acuratețe măsurători	Tensiune / curent extern cc/ca	0.05% din citire
	Curent intern c.c.	0.1% din citire
	Curent intern c.a.	0.2% din citire
	Tensiune internă c.a.	0.2% din citire

MODELE DISPONIBILE

TRAX 280 (AJ-19090)	Instrument cu ieșire 800Aca si ecran încorporat cu touch screen , cu accesoriile standard și SW Pachet Manual Control and Standard Transformer, cu următoarele aplicații: <ul style="list-style-type: none">▪ <i>Măsurare înfășurări cu OLTC continuity</i>▪ <i>Demagnetizare</i>▪ <i>Raport transformare</i>▪ <i>Curent de excitație</i>▪ <i>Impedanță de scurtcircuit (reactanță de scurgere)</i>
TRAX 279 (AJ-19190)	Instrument cu ieșire 800Aca fără ecran , cu accesoriile standard și SW Pachet Manual Control and Standard Transformer, cu următoarele aplicații: <ul style="list-style-type: none">▪ <i>Măsurare înfășurări cu OLTC continuity</i>▪ <i>Demagnetizare</i>▪ <i>Raport transformare</i>▪ <i>Curent de excitație</i>▪ <i>Impedanță de scurtcircuit (reactanță de scurgere)</i>
TRAX 220 (AJ-19290)	Instrument cu ieșire 200Aca si ecran încorporat cu touch screen , cu accesoriile standard și SW Pachet Manual Control and Standard Transformer, cu următoarele aplicații: <ul style="list-style-type: none">▪ <i>Măsurare înfășurări cu OLTC continuity</i>▪ <i>Demagnetizare</i>▪ <i>Raport transformare</i>▪ <i>Curent de excitație</i>▪ <i>Impedanță de scurtcircuit (reactanță de scurgere)</i>
TRAX 219 (AJ-19390)	Instrument cu ieșire 200Aca , controlat doar de PC (fără ecran încorporat), cu accesoriile standard și SW Manual Control

ACCESORII OPTIONALE

<p>TCX 200 – TRAX CURRENT BOX (AJ-69290)</p> 	<p>Booster de curent</p> <ul style="list-style-type: none"> - Se poate lucra aproape de obiectul de testat, fără a utiliza cabluri lungi - Curent 2000A în cca 2 minute - Configurație tip serie sau paralel - Putere max 5000VA - Alimentare din TRAX - 1000A (@5Vca), 2000A (@2.5Vca) <p>Sistemul TRAX este proiectat pentru testarea cu injecție primară a releelor de protecție și a întreruptoarelor. El este utilizat de asemenea și la măsurarea raportului de transformare pentru transformatoarele de curent ca și utilizarea în alte aplicații care necesită curenți mari, variabili. Atunci când ieșirea de mare curent a TRAX 220 (max. 200 A) sau a TRAX 280 (max 800 A) nu este suficientă, <i>accesoriul opțional TCX 200</i> oferă curenți de până la 2000 A.</p> <p>Grație dimensiunilor reduse și construcției compacte, TCX 200 poate fi amplasat lângă obiectul testat, reducând în acest fel necesitatea unor cabluri lungi de mare curent. Cablurile scurte economisesc timp, greutate și bani și permit curenți mari de test.</p>
<p>TDX 120 – TRAX TAN DELTA BOX (AJ-69090)</p> 	<p>Folosind accesoriul TDX, TRAX devine un set complet de tensiune de 12 kV automat pentru testarea factorului de putere pentru evaluarea stării izolației electrice în aparatele de înaltă tensiune.</p> <p>Include:</p> <ul style="list-style-type: none"> Cablu alimentare auxiliar, 1 m GC-31201 Cablu împământare, 1 m GC-30070 Cablu Ethernet, 1 m GA-00985 Cablu de înaltă tensiune, 20 m GC-32520 Cablu măsură, 20 m roșu GC-32532 Cablu măsură, 20 m albastru GC-32535 Geantă de transport GD-30100 Software TDX AJ-8060X Manual utilizare TDX 120 ZM-AJ02E
<p>TSX 300 – TRAX SWITCH BOX (AJ-69390)</p>	<p>Comutator manual 3-faze / 6-înfășurări</p> <p>Comutatorul opțional TSX 300 oferă, ca accesoriu,</p>



posibilitatea de a testa toate înfășurările transformatorului și a comutatorului cu ploturi efectuând doar o singură conexiune. Toate înfășurările sunt conectate în același timp, minimizând timpul necesar pentru reconectare și îmbunătățind siguranța prin reducerea numărului de urcări și de coborâri de pe scară TSX 303 poate gestiona până la 250 V CA și 16 A CC. El este livrat cu toate cablurile și conectorii necesari.

NOU!

TSX 303 (AJ-69490)



Comutatorul automat trifazat TSX 303

TSX 303 este un accesoriu pentru TRAX care permite testarea **automată** a tuturor fazelor și ploturilor unui transformator printr-o singură conectare a cordoanelor de test. Acest lucru elimină necesitatea reconectării pentru teste și reduce foarte mult timpul necesar pentru procedura de măsurare completă. Deasemenea, siguranța este îmbunătățită deoarece numărul de deplasări în sus și în jos pe scară până la transformator este redus la două accesări, pentru conectarea tuturor cordoanelor o dată la începutul măsurătorilor și apoi încă o dată pentru deconectarea lor la încheierea tuturor măsurătorilor.

NOU!

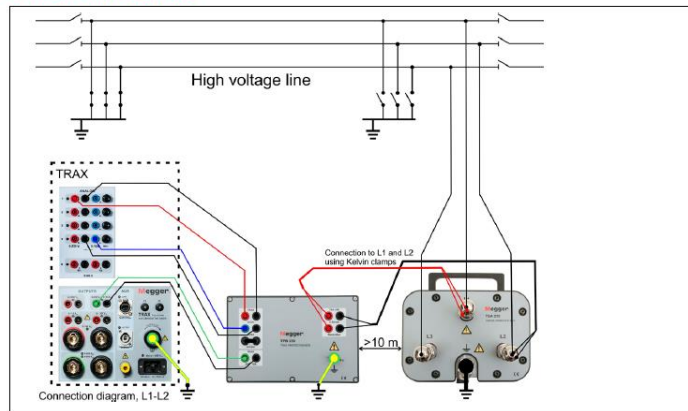
**AJ-69690
Line Impedance KIT**



Măsurare impedanță de linie, calculeaza automat factorul K
Set format din:

- TPB230 TRAX Protection Box (divizor de tensiune 20.43 (gain 1, 2), 23.86 (gain 3), 21.34 (gain 4, 5), acuratețe amplitudine $\pm 0.4\%$ și transformator de curent clasă de precizie 0.2s)
- TSA 230 TRAX Surge Arrester
- Cabluri și accesorii

APPLICATION EXAMPLE



**Transformer SW package
(AJ-8010X)**

Include aplicațiile:

Demagnetizare, Raport transformare, Curent excitație, Impedanță de scurt circuit, Control manual

**Advanced transformer SW
package (AJ-8020X)**

Include aplicațiile:

Dynamic OLTC (DRM) – **cu funcționalități noi:**

- True dynamic resistance measurement

	<ul style="list-style-type: none"> · Diverter switch timing & resistances · Ripple & slope · Motor current · Automatic tap switching <p>Magnetic balance FRSL (frequency response of stray losses)</p>
<p>CT & VT SW package (AJ-8030X)</p>	<p>Include aplicațiile: Raport CT, burden (consum propriu), curbă de excitație, polaitate, raport cu tensiune, rezistență înfășurare, test tensiune străpungere, raport Rogowski, raport – joasă putere, raport VT, burden (consum propriu), polaritate, electronic, sec voltage withstand</p>
<p>Substation (AJ-8040X)</p>	<p>Include aplicațiile: Analizor intreruptoare – cu funcționalități noi:</p> <ul style="list-style-type: none"> · Timing test (O, C, OC, CO & OCO) · Station voltage · Coil current · Breaker graphs (timing, voltage, current) <p>LV CB timing, testare rele (monofazat) Timer, masurare unghi de fază, impedanță ground, impedanță de linie/K-factor, WATTmetru</p>