



IMPORTANT - A lire avant toute utilisation

Quelque soit le type de datalogger SEFRAM LOG en votre possession

Nous vous remercions vivement de faire confiance à SEFRAM en vous portant acquéreur de dataloggers de la famille SEFRAM LOG.

Pour optimiser le bon fonctionnement de votre mini-enregistreur, il est nécessaire d'être en possession de la DERNIERE VERSION du logiciel d'exploitation TR 1500.

Si vous ne l'avez pas, vous pouvez la télécharger **gratuitement**

depuis notre site web : www.sefram.fr, rubrique « logiciels ».

Le **support technique** est aussi à votre disposition en cas de problème particulier.

☐ E-mail : support@sefram.fr

☐ Fax : +33 (0) 4 77 57 23 23

32 rue Edouard MARTEL – BP 55 - 42009 ST ETIENNE Cedex 2 France



CAUTION - To read before any use

Whatever the type of datalogger SEFRAM LOG you have got

We thank you for having chosen SEFRAM LOG dataloggers.

In order to optimise the good working order of your datalogger, be sure that you have got the TR 1500 software LATEST VERSION.

If not, you can transfer it from our web site : www.sefram.fr,

in « software » heading.

The **technical support** is also at your disposal for any kinds of problem.

☐ E-mail : support@sefram.fr

☐ Fax : +33 (0) 4 77 57 23 23

32 rue Edouard MARTEL – BP 55 - 42009 ST ETIENNE Cedex 2 France



32 rue Edouard MARTEL - BP 55 - 42009 ST ETIENNE Cedex 2 FRANCE Fax : 33 (0) 4 77 57 23 23
E-mail : [www.sefram.fr](mailto:support@sefram.fr) Web site : www.sefram.fr



Notice d'utilisation du SEFRAM-LOG

1°) Présentation

Le Datalogger de la série SEFRAM-LOG 15XX est un mini-enregistreur de données programmable par liaison Infrarouge avec un PC sous Windows 95, 98, 2000, NT ou XP. Les données enregistrées dans l'appareil sont récupérées et affichées par le logiciel TR1500. Il est possible de les imprimer et de les sauvegarder dans des fichiers sous différents formats.

2°) Précautions particulières

Ne pas dépasser les tension limites admissibles sur les entrées tensions (30V) et sur la sortie Alarme (20V).

Dans tous les cas ne pas dépasser les températures limites d'utilisation -40°C et +85°C (Risque d'explosion de la pile au lithium au delà de +85°C). Les limites d'utilisation de l'interface infrarouge (pour les échanges avec PC) sont : 0°C à 85°C.

La fenêtre infrarouge au dessus des trois trous de fixation doit rester propre et exempt de givre pour permettre le passage du rayon infrarouge.

L'utilisation des Mesures Instantanées et temps réel réduit considérablement la durée de vie des piles à cause de la fréquence des échanges avec le PC en liaison infrarouge.

3°) Utilisation

La séquence type d'utilisation du Datalogger est la suivante :

1°) Préparer le PC pour établir la liaison infrarouge avec le Datalogger.

Relier l'interface **SERIE/infrarouge SI686** à un des ports série du PC (repérer le N° de port), ou l'interface **USB/infrarouge SI692** à un des ports USB du PC.

Installer si nécessaire, puis lancer l'application TR1500, configurer la transmission par le menu [Port Série] du menu [Option].

Mettre le numéro du port adéquate, la vitesse 19200 bauds ou 115200 bauds (pour les dataloggers 1501P,

1520P,1501P1,1520P1,1525-1) puis valider.

2°) Rechercher le Datalogger.

Placer l'appareil dans la bonne position pour la liaison, c'est à dire: le côté avec les trois trous de fixation face à la fenêtre de l'interface infrarouge. Dans le menu [Datalogger], cliquer sur l'icône [SCAN]. **ATTENTION:** Ne pas placer 2 SEFRAM LOG qui ont la même adresse en même temps devant l'interface infrarouge.

3°) Mise à l'heure du Datalogger.

Dans le menu [Option], sous-menu [Date et Heure], puis [Transfert]. L'heure du PC est transférée dans l'appareil.

4°) Configuration du Datalogger.

Dans le menu accessible par l'icône [CONF] programmer la configuration:

- Donner un nom au Datalogger. (10 caractères maximum)
- Choisir les mesures à stocker (Validation par des cases à cocher).
- Choisir le calibre de l'entrée Tension (2,5V; 10V ou 25V) pour les modèles SEFRAM-LOG 1525, 1555 et 1530K.
- Si nécessaire changer l'unité de température interne (° Celcius ou ° Fahrenheit)
- Attribuer un autre nom à l'unité de la grandeur appliquée sur l'entrée tension et donner la valeur origine et la pente.
- Choisir la période d'acquisition (temps entre 2 mesures de 0,5sec à 1Heure).
- Choisir un départ des mesures, avec 2 possibilités :
 - «Immédiat» à l'appui sur l'icône [START]
 - «Programmé» à un instant donné dans le futur après l'appui sur [START].
- Choisir un arrêt des mesures avec 3 possibilités:
 - Arrêt lorsque la mémoire de sauvegarde des données est pleine.
 - Arrêt «Programmé» c'est à dire à une date définie par l'utilisateur.

Dans le cas d'un départ et d'un arrêt programmés le nombre de mesures ne peut pas dépasser la capacité totale de la mémoire de sauvegarde.

Dans le cas d'un départ immédiat et d'un arrêt programmé qui dépasse la capacité mémoire il y a automatiquement bouclage

-Mode «Bouclage», lorsque la mémoire est pleine les données les plus anciennes sont perdues et remplacées par les nouvelles mesures.

-Une fenêtre indique la durée prévue de l'enregistrement.

- Valider ou non les Alarmes par des cases à cocher.
 - Choisir sur quelle mesure est affectée chaque alarme. l'alarme 1 est totalement indépendante de l'alarme 2, par contre la sortie alarme quand elle existe est commune aux deux il suffit que le seuil de l'une quelconque des deux alarmes soit franchi pour que la sortie alarme soit activée.
 - Choisir les valeurs des seuils pour chaque alarme validée, en cas de dépassement de l'un quelconque des seuils la Led rouge correspondante clignote.
- ENVOYER LA CONFIGURATION au datalogger par [Envoi Configuration].

5°) Lancement de la mesure par l'icône [START].

La configuration est prise en compte et le Datalogger commence les mesures s'il est en Immédiat ou se met en attente de l'heure de départ s'il est en départ programmé. Après un [START] le voyant vert clignote 1 fois pour valider la réception puis il s'éclaire 1 fois toutes les 3 secondes pour indiquer qu'il est en mesure ou en attente de départ différé.

6°) Arrêt des mesures par [STOP].

Après un [STOP] les 2 voyants rouges clignotent 1 fois pour valider la réception de l'ordre d'arrêt des mesures.

Dans la fenêtre d'état à droite du nom du Datalogger connecté, le nombre de mesures stockées est indiqué, ainsi que l'état «Mesure arrêtée».

Le nombre de mesures enregistrées est au minimum de 21672 échantillons pour une seule grandeur mesurée. (Fonction du modèle de datalogger)

7°) Lecture des mesures enregistrées.

L'icône [LIRE] permet de transférer les données du Datalogger dans le PC. Les courbes sont affichées à l'écran et un curseur permet de connaître la valeur de points particuliers ou d'en dilater une partie pour avoir une plus grande précision en cliquant sur la courbe avec le bouton gauche de la souris.

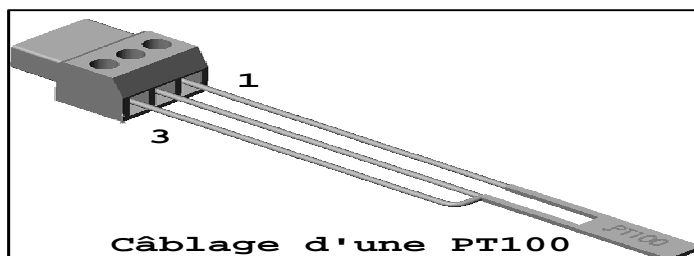
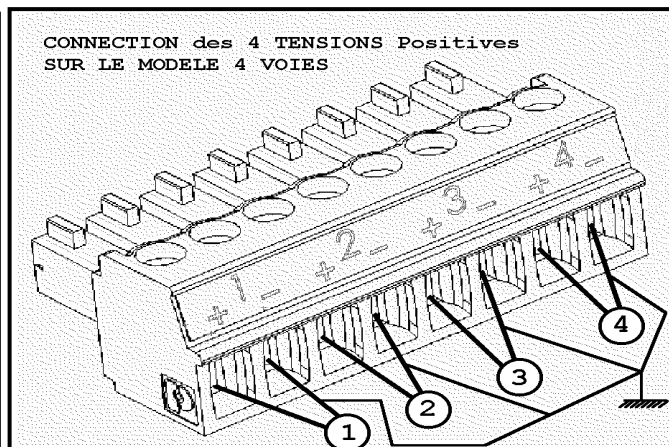
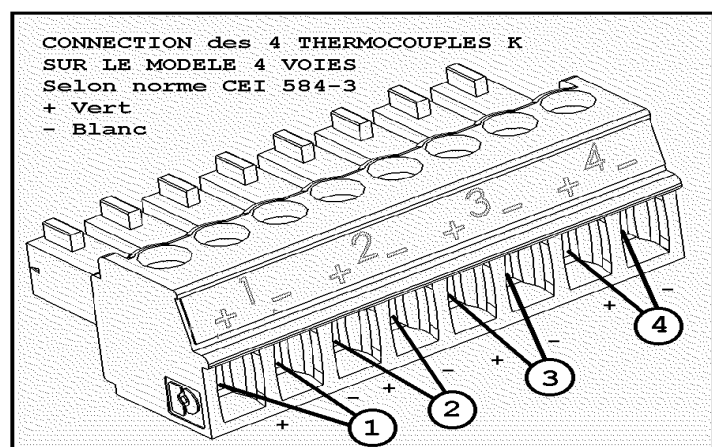
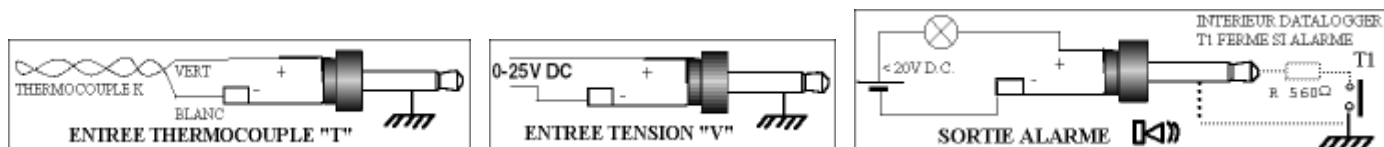
8°) Sauvegarde des données.

Il est possible d'imprimer, de sauvegarder les données dans des fichiers sous différents formats (fichiers Texte, Excel, ou T15 directement récupérables et affichables par le logiciel TR1500. Trois possibilités de sauvegarde dans le menu «Fichiers»: «Enregistrer sous» (Extensions T15) permet de relire les graphiques sous TR1500. Comme fichiers «Texte» ou «Excel», relecture sous «Word» ou «Excel».

9°) Particularités 1501P1, 1520P1, 1525-1 : ces dataloggers permettent de faire jusqu'à 20 séquences d'enregistrement dans la mémoire (séquence Star/stop), ainsi que des acquisitions conditionnelles (tranche horaire, sur seuil dépassé etc..) .En mode départ immédiat arrêt programmé il n'y a pas bouclage quand la mémoire est pleine.

Après appui sur [LIRE] une liste des enregistrements datés est affichée pour sélectionner celui qu'il faut lire.

4°) Liaisons externes



La sortie alarme est une sortie par transistor collecteur ouvert en série avec 560 Ohms : tension continue 20V maxi, courant maxi 20mA.

Sur le modèle 1522-K, 2 voies température thermocouple K, la voie 1 correspond à l'entrée T et la voie 2 à l'entrée V.

Dans le cas des modèle 1511PT et 1511PT1 pour le câblage d'une PT100 c'est le montage 3 fils ci-dessus qui doit être utilisé. Si un quatrième fil est présent il ne doit pas être câblé. Il est aussi possible d'utiliser un montage 2 fils (avec néanmoins une perte de précision due à la résistivité des fils de liaison) dans ce cas ne pas oublier de réunir les cosses 2 et 3 du connecteur par un fil. En montage 3 fils, ceux-ci doivent être de la même longueur, de même nature et de même section. Les mesures pouvant être affectées par des champs électromagnétiques variables et intenses, la liaison entre le datalogger et la sonde doit être protégée sur toute sa longueur par un blindage et si besoin relié à l'entrée 3 du connecteur ou mieux à la masse de la sortie alarme avec un jack.

Attention: Toutes les entrées «-» des jacks et du connecteur du modèle 1550-K1 sont reliées entre elles et à la masse de l'appareil. L'entrée 3 du connecteur PT100 est reliée à la masse par une résistance de 12 Ohms.

Chacune des entrées moins du 1555 (4 voies tension .0+25V) est reliée à la masse du datalogger par un résistance de 1000 Ohms.

Ne pas appliquer de tension entre la PT100 et la borne «-» du jack sortie-alarme, sous peine de détruire l'entrée PT100.

5°) Particularité Inviolabilité Sefram log 1541 / 1545-K

Pour chaque mesure ces modèles enregistrent si le connecteur d'inviolabilité est connecté (état « 1 ») ou déconnecté (état « 0 ») Toute déconnexion supérieure à 2s sera vue et enregistrée . Si entre 2 mesures il y a eu une succession d'état « 0 » et « 1 », c'est l'état « 0 » qui est enregistré .

Pour le modèle 1541 brancher le cordon d'inviolabilité SA200 dans les 2 prises jack femelle « U » et « \square »

Pour le modèle 1545 brancher la sonde d'inviolabilité thermocouple K dans la prise jack 3 fils « T ». Connecter les 2 cosses rondes sur le point de mesure. (l'état « 1 » est assuré quand les 2 cosses sont reliées)

6°) Changement de la Pile

L'état de la pile peut être contrôlé avec le logiciel PC d'exploitation du datalogger menu [Mesure] + [Mesure Instantanée]. Dès que le message « batterie déchargé » apparaît il reste environ 1 mois d'autonomie. Pour changer la pile, dévisser la vis qui se trouve sous le boîtier et d'enlever le capot supérieur, la remplacer par une autre du même type en respectant bien le sens de branchement indiqué dans le support de pile et sur l'étiquette interne collée sur le Circuit Imprimé, le + vers l'étiquette. Après la mise en place de la pile l'appareil débute un autotest qui fait clignoter les 3 LEDs alternativement pendant quelques instants. Pour conserver l'étanchéité du modèle SEFRAM LOG 1501 (IP68), il est nécessaire de changer le joint avant de remettre le capot supérieur et la vis de fixation. La vis doit être bloquée avec le couple adéquate pour garantir l'étanchéité (Valeur du couple 0,5 N/m). Pour les autres modèles comportant des entrées du type jack (IP32) l'échange du joint est facultatif.

Il est nécessaire de transférer l'heure au Datalogger par le menu [OPTION] , [Date et Heure].

Note: Les mesures stockées avant un [STOP] sont récupérables après un changement de pile. En cas de défaillance de la pile pendant un enregistrement de longue durée le pointeur est sauvegardé toutes les heures, ce qui permet de récupérer après le changement de pile, la plus grande majorité de l'enregistrement (dans le pire des cas on peut perdre les mesures de la dernière heure).

- Référence SEFRAM de la pile Lithium 3,6V 1/2 AA capacité 850mAh. : 915005200
- Réf. SONNENSCHNEIDER: SL-350 ou SL-750. - Réf. ALCATEL SAFT: LS14250C.
- Référence SEFRAM du joint d'étanchéité 915005300.

7°) Caractéristiques Techniques

Caractéristiques communes

Température Interne T Int	- 40 à +85°C			
Précision Température Interne	± 1°C (classe d'exactitude suivant NF EN 12830 : classe 1)			
Résolution Température Interne	0.1°C			
Temps de réponse (En Température Interne)	17 minutes à 90% de la variation réelle			
Sécurité IEC 1010	CAT I - 30V			
Autonomie (1)	2 ans			
Température de stockage	- 40 to + 85°C			
Garantie	3 ans			
Spécifications transmission IR	Min	Typique	Maxi	Unit
Vitesse de transmission	-	19 200*	-	Bauds
Distance de transmission (2)	0	0.3	0.5	Mètre

Transmission angle		±15		Degré
Consommation en liaison IR	2	2.5	2.7	mA
Consommation au repos		40		µA

*115200 Bauds pour les modèles 1501P, 1520P,1501P1,1520P1,1525-1 (Interface USB/IRDA impératif)

Caractéristiques spécifiques à chaque datalogger

Caractéristiques techniques	1511-PT	1511-PT1	1520 1520P 1520P1	1520-K	1522-K	1550-K1
Température Externe T Ext	- 50 à +150°C	-200 à +850°C	-	- 50 à+ 150°C		-100 à +1200°C
Précision T Ext	± 0.3°C (5)	± 1.5°C (5)	-	± 0.5°C + SF (3)		± 1.5°C + SF (3)
Résolution T Ext	0.1°C	0.5°C	-	0.1°C		0.3°C
Humidité relative HR	-	-	0% à 100% HR		-	
Précision en HR (4)	-	-	3% de 10% à 90%HR		-	
Capacité mémoire (mesures)	21672 mesures, 86880 pour 1520P, 65100 pour1520P1			43344 mesures	43320 mesures	
Intervalle de mesure	500 ms à 1h		2s à 1h		500ms à 1h	
Résolution CAN	12 bits		10 bits		12 bits	
Alarmes	2					
Sortie alarme	Oui					Non
Indice de Protection	IP32		IP43		IP32	
Degré de pollution	2					
Environnement climatique	A-B-C-D		C-D		A-B-C-D	

Caractéristiques techniques	1501 1501P 1501P1	1510-K	1510-K1	1555	1525 1525-1	1530-K (6)	1541	1545-K	
Température Externe T Ext	-	- 50 à +150°C	-100 à +1200°C	-	-	- 50 à + 150°C	-	-100 à +150°C	
Précision T Ext (3)	-	± 0.5°C +SF	± 2°C + SF	-	-	± 0.5°C + SF	-	± 0.5°C + SF	
Résolution Text	-	0.1°C	0.5°C	-	-	0.1°C	-	0.1°C	
Tension DC calibre	-			2,5V/ 10V/25V			-		
Précision en tension (3)	-			± 0,1%			-		
Courant DC (avec adaptateur)	-			0 – 20 mA			-		
Précision en courant DC	-			0,25%			-		
Capacité mémoire (mesures)	21672 , 86880 pour 1501P, 65100 pour 1501P1			43320	21672, 65100 pour 1525-1				
Intervalle de mesure	500 ms à 1h								
Résolution CAN	12 bits								
Alarmes	2								
Sortie alarme	Non	Oui		Non	Oui		Non		
Indice de Protection	IP68	IP32							
Degré de pollution	3	2							
Environnement climatique	C-D	A-B-C-D							
Inviolabilité	Non						Oui		

(1): Dépend de la cadence d'échantillonnage : donnée pour 1 mesure toutes les 2mn.

- (2): Dans des conditions normales de fonctionnement en éclairage et à température ambiante $> 0^{\circ}$
- (3): A température ambiante de $23^{\circ}\text{C} \pm 2^{\circ}\text{C}$, dérive $0,01\% / ^{\circ}\text{C}$ max en tension et $0,05^{\circ}\text{C} / ^{\circ}\text{C}$ typique en thermocouple.
 Excepté pour le modèle 1522-K pour lequel la dérive en température est de $0,02^{\circ}\text{C} / ^{\circ}\text{C}$ max en thermocouple pour les voies T Ext1 et T Ext2, et pour le modèle 1550-K1 pour lequel la dérive en température est de $0,05^{\circ}\text{C} / ^{\circ}\text{C}$ max + $100\text{ppm}/^{\circ}\text{C}$ de la valeur lue en thermocouple pour les voies T Ext1, T Ext2, T Ext3 et T Ext4.

«Sf» = Compensation de Soudure froide (précision = 1°C = précision T int)

- (4): A température ambiante de $23^{\circ}\text{C} \pm 2^{\circ}\text{C}$, précision 3% de 10 à 90%HR, 5% en dehors, dérive $0,15\%$ par $^{\circ}\text{C}$ typique
- (5): Dérive maximum, hors précision de la sonde PT100 en fonction de la température du datalogger.

Type 1511PT : $150\text{ppm}/^{\circ}\text{C}$ du calibre soit $0,03^{\circ}\text{C}/^{\circ}\text{C}$ maxi

Type 1511PT1 : $100\text{ppm}/^{\circ}\text{C}$ du calibre soit $0,1^{\circ}\text{C}/^{\circ}\text{C}$ maxi

La compensation de la résistance des fils est assurée par le montage 3 fils, précision donnée jusqu'à 10 Ohms par fil.
 (environ 120m de $0,25\text{mm}^2$ ou 250m de $0,5\text{mm}^2$ pour du fil de bonne qualité).

Correction de zéro de la PT100.

Le zéro de la PT100 peut être ajusté précisément avec le logiciel TR1500 d'exploitation des dataloggers dans le menu [CONFIG]
 (Coefficient sauvegardé dans le Datalogger).

La variation peut aller de -10°C à $+10^{\circ}\text{C}$ soit de -18°F à $+18^{\circ}\text{F}$.

- (6) : Pour les caractéristiques du 1530-K1 voir les valeurs T Ext du 1510-K1.

- Dimensions hors tout. Hauteur / Longueur / Largeur: 28x77x41 en mm
 - Poids. 52g

8°) Caractéristiques CEM (Selon norme NF EN 61326- & A1)

Emission rayonnée	EN 55022	< 40 dB μ V/m et < 47 dB μ V/m à 3 mètres.
Immunité de l'enveloppe	Norme IEC 1000-4-2	Décharge au Contact ± 4 kV et dans l'air ± 8 kV
Immunité sur les entrées	Norme IEC 1000-4-4	± 1 kV
Immunité sur les entrées	Norme IEC 1000-4-6	3V (RMS)

9°) Accessoires livrés avec l'appareil

Avec tous les modèles - pile lithium	915005200	montée dans le Datalogger.
- joint d'étanchéité	915005300	monté sous le capot supérieur.
- Kit 5 aimants + 5 velcros	915005400.	

Avec SEFRAM-LOG 1510 à 1530	- 3 jacks mâles.
Avec SEFRAM-LOG 1541	- Cordon d'inviolabilité 1m. simple (SA 200)
Avec SEFRAM-LOG 1545-K	- Cordon d'inviolabilité avec thermocouple K (SA 207)
Avec SEFRAM-LOG 1550-K1	- 1 Connecteur bornier à vis 8 fils pour câblage 4 thermocouples
Avec SEFRAM-LOG 1555	- 1 Connecteur bornier à vis 8 fils pour câblage 4 entrées tensions
Avec SEFRAM-LOG 1511PT et PT1	- 1 Connecteur bornier à vis 3 fils pour câblage PT100

10°) Accessoires en option

- SI 683 - Logiciel d'exploitation pour PC sur CDROM.
 SI 684 - Kit logiciel + Interface infrarouge + câble RS 232.
 SI 685 - Kit câble RS 232 + Interface Série/infrarouge.
 SI 686 - Interface Série/Infrarouge.(19200 bauds Uniquement)
 SI 688 - Câble RS 232 - DB9 F / DB9 M.
 SI 692 - Interface USB/Infrarouge.(19200 bauds et 115200 bauds (Impératif pour 1501P et 1520P))
 SI 6 94 - Logiciel d'exploitation sur Palm OS sur CDROM.
 SA 201 - Cordon d'inviolabilité 2m. simple pour SEFRAM-LOG 1541.
 SI 687 - Télécommande START / STOP (tous modèles sauf **1501P et 1520P (115200 bauds)**)).
 915005100 - Sachet de 10 jacks mâles.
 SC 600 - Valise de transport.
 ST400 - Sonde thermocouple filaire «K» usage général -40°C à 204°C (câble1m).
 ST405 - Sonde PT100 -70°C +250°C câblage 3 fils dans Tube inox diamètre 3mm, 100mm de long (câble2m).
 915003120 - Adaptateur Entrée 4-20mA livré avec bornier à vis monté sur support compatible rail DIN/OMEGA (SEFRAM-LOG 1525 et 1530-K).
 915003130 - Adaptateur avec bornier à vis monté sur support compatible (SEFRAM-LOG 1525 et 1530-K).
 915003150 - Adaptateur prise thermocouple K femelle / jack 2,5mm monté sur support compatible.
 915003152 - Sachet de Connecteurs borniers à vis 3 fils pour câblage pour modèle PT100.
 915003153 - Sachet de Connecteurs borniers à vis 8 fils pour câblage 4 Thermocouples pour modèle 1550-K1 (SA 215)
 - Idem pour le câblage des 4 voies tensions pour le modèle 1555 (4fois 0 - 25V)

Windows, Excel et Word sont des marques déposées par la société Microsoft.



SEFRAM
 32, rue Edouard MARTEL – BP 55 – 42009 – Cedex 2 – ST ETIENNE
 Fax : 04 77 57 23 23
 Site Web : <http://www.sefram.fr> – E-mail : sales@sefram.fr



User manual for SEFRAM – LOG Dataloggers

1. Overview

The datalogger family SEFRAM - LOG integrates several data recorders that can be programmed and read by IR link. The recorded data can be read, displayed, processed, printed and stored by using external PC software. The software can export data into text or Excel files for other applications.

2. Special Care

- Do not exceed 30V for Input voltage. Alarm output 20V max
- Do not exceed the operating temperature range -40°F to 185°F (-40°C to +85°C)
- The IR link operating range is 32°F to 185°F (0°C to 85°C)
- Be sure that the IR window is clean (free of ice, scratches, dirt, etc...)
- Using the SI 683 software in Instantaneous Measurement Mode will significantly reduce the battery life (do to continuous IR exchange)

3. Operating the Datalogger

For the first use of your datalogger, proceed as follows :

- Setting up the PC for programming the datalogger : install the SI 683 software (see software instructions). Connect the IR interface SI 686 to the serial interface port of the computer (COM1 or COM2), or USB/IRDA interface SI692 on USB port of the computer. Start SI 683 and verify the proper serial port number and speed (19200 bds) through the [Option] Menu.(115200 bds for 1501P,1520P,1510P1,1520P1,1525-1 only with USB/IRDA device SI692)
- Search for the datalogger with the [Scan] function : position the IR interface of the datalogger facing the IR interface connected to the PC. In the [Datalogger] menu select [Search for datalogger] or click directly on the [Scan] Icon. Caution : do not scan 2 dataloggers which have been programmed at the same address. If you do not know the address programmed, scan only one datalogger at a time.
- Time and date setup : use menu [Option] + [Date & Time] + Transfer. The date and time of the PC will be transferred to the datalogger.
- Datalogger Setup :
This function can be accessed through the [Setup] icon or [Datalogger] + [Datalogger Setup] menu.
 - Give a name to the datalogger (10 characters max.)
 - Select the measurement to be stored using the appropriate check box
 - Select the sampling rate (from 0.5s to 1H) – Don't forget that fast sampling rates will reduce battery life
 - Select the Start of measurements:
 - Measurements start immediately after clicking on the [Start] icon if no programmed start date and time has been set. If the unit has been programmed then the measurements will start on the programmed date and time, after clicking on [Start] icon
- Select the end of measurements :
 - When memory is full
 - Using a programmed date and time
 - Using overwrite mode : the memory will contain the most recent data
- A text box displays the record duration
- Use the check boxes to validate the alarm. Select the threshold level and the sign by clicking on < or >. Select the input to be monitored (2 alarms can be programmed separately) When an alarm occurs, the corresponding red LED will flash. (using alarm will reduce battery life due to flashing LED's)
- All units (°C, °F, V,...) can be programmed by the user in the [Setup] menu, by clicking Units command button.
- Send the Setup to the datalogger by clicking on command button SEND SETUP
- Start Measurements by clicking the [Start] icon: the measurement will begin as defined in the setup configurations sent to the datalogger. The green LED will flash (every 3s) to indicate that the START command has been received and processed.
- Stop Measurements by clicking the [Stop] icon : the red LED will flash once to acknowledge the STOP command. The green LED will stop flashing.
- To read the measurements stored: click on the [read] icon to transfer measurements to the computer. The data will be displayed on a chart
- Processing data: the software allows you to zoom, move cursors, adjust scales, add comments, display legend and parameters and print the graph. It is also possible to export data to text or Excel files. Be sure to save your data. The software will only read the data stored into a file with a T15 type extension (test.T15 for example).

1501P1,1520P1,1525-1 particularities : these dataloggers allow you to make up to 20 records in the memory (stop/stop sequence) and conditional acquisitions (time slice, exceeding level ..). In immediate start and stop on a date there is no boundary if the memory is full.

4° Technical characteristics**Commons characteristics**

Internal temperature (Tin)	- 40 à +85°C
Accuracy (for internal temp.)	± 1°C (with NF EN 12830: class 1)
Resolution	0.1°C
Response time (Tin) (1)	17 minutes
Safety (IEC 1010)	CAT I - 30V
Autonomy (2)	2 years
Storage Temperature	- 40 to + 85°C
Warranty	3 years

Infrared characteristics	Min	Typical	Maxi	Unit
Baud rate	-	19 200 *	-	Baud
Distance from IR interface to datalogger (3)	0	0.3	0.5	Meter
Transmission angle		±15		Degree
Power consumption (during Xmit)	2	2.5	2.7	MA
Power consumption (Stand-by)		40		µA

* 115200baud for 1501P, 1520P, 1501P1, 15201, 1525-1 (use only with the USB/IR interface.)

Characteristics of each type of the dataloggers

Technical Characteristics	1501 1501P 1501P1	1510-K	1510-K1	1555	1525 1525-1	1530-K (7)	1541	1545-K
External temperature (Text)	-	- 50 to +150°C	-100 to +1200°C	-	- 50 to +150°C		-	-100 to +150°C
Accuracy (for external temp.) (4)	-	± 0.5°C + comp	± 2°C + comp	-	± 0.5°C + comp		-	± 0.5°C + comp
Resolution	-	0.1° C	0.5°C	-	0.1° C		-	0.1° C
Range for DC voltage (4)	-	-	-	2,5V/ 10V/25V			-	-
Accuracy for voltage	-	-	-	± 0,1%			-	-
Range for current (with adapter)	-	-	-	0 – 20 mA			-	-
Accuracy for current	-	-	-	0,25%			-	-
Memory capacity	21672 meas., 86880 for 1501P, 65100 for 1501P1			43320	21672 measure, 65100 for 1525-1			
Measurement rate	500 ms to 1h							
ADC resolution	12 bits							
Alarm	2							
Alarm output	No	yes	no	Yes			No	
Protection level	IP68	IP32						
Pollution degree	3	2						
Climatic degree	C-D	A-B-C-D						
Inviolability	No						Yes	

Technical Characteristics	1511-PT	1511-PT1	1520 1520P 1520P1	1520-K	1522-K	1550-K1
External temperature (Text)	- 50 to +150°C	-200 to +850°C	-	- 50 to +150°C		-100 to +1200°C
Accuracy (for external temp.)	± 0.3°C (6)	± 1.5°C (6)	-	± 0.5°C + comp (4)		± 1.5°C + comp (4)
Resolution	0.1° C	0.5°C	-	0.1° C		0.3° C
Range for RH	-	-	0% to 100% HR		-	-
Accuracy for RH (5)	-	-	3% from 10%HR to 90%HR		-	-
Memory capacity	21672 mesures, 86880 for 1520P, 65100 for 1520P1			43344 meas.	43320 meas.	
Measurement rate	500 ms to 1h		2s to 1h		500 ms to 1h	
ADC resolution	12 bits		10 bits		12 bits	
Alarm	2					
Alarm output	Yes					No
Protection level	IP32		IP43		IP32	
Pollution degree	2					
Climatic degree	A-B-C-D		C-D		A-B-C-D	

(1): only for internal temperature measurement.

(2): Depending on sampling rate : given for 1 measure / 2mn .

(3): average value for standard lighting when temperature is above 0°C.

(4): specification in the range of 23°C±2°C. Drift: 0,01%/°C max in voltage and 0,05°C/°C typical in temperature measurement.

Except for the 1522-K, drift 0,02°C/°C max in temperature measurement and for the 1550-K1, drift 0,05°C/°C max + 100ppm/°C of the read value in temperature external measurement on Text1 Text2 Text3 et Text4.

Comp: cold junction compensation = internal temperature accuracy

(5): At temperature 23 °C ± 2 °C, accuracy 3% from 10 to 90%HR, 5% outside, drift 0.15% per °C typical.

(6): Drift maximum, except precision of probe PT100 according to the temperature of the datalogger.

Type 1511PT: 150ppm/°C of the gauge is maximum 0.03°C/°C

Type 1511PT1: 100ppm/°C of the gauge is maximum 0.1°C/°C

the compensation of the resistance of wire is ensured by the wiring 3 wires, precision given up to 10 Ohms per wire.

(approximately 120m of 0,25mm² or 250m of 0,5mm² pour of the wire of good quality).

Correction of zero of the PT100.

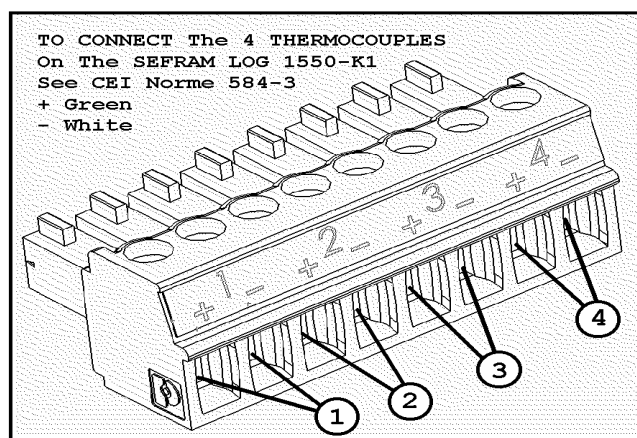
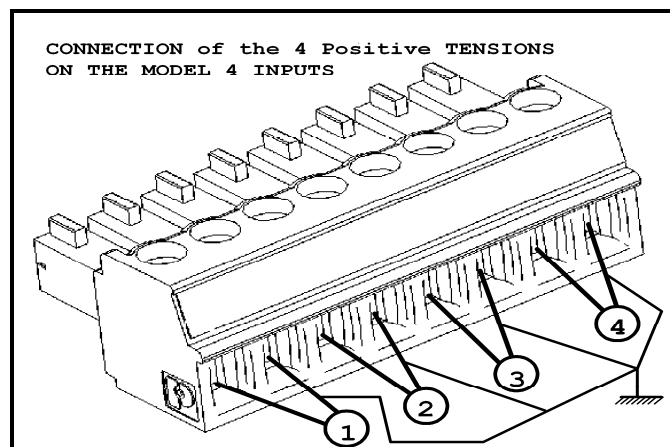
The zero of the PT100 can be adjusted precisely with the software of management of the dataloggers

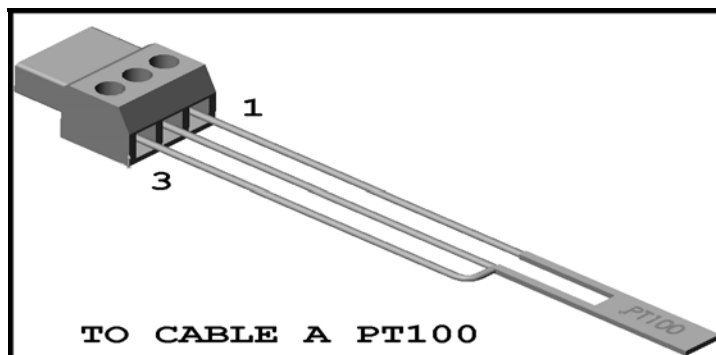
(Coefficient safeguarded in Datalogger).

The variation can go from -10°C to +10°C is -18°F à +18°F.

(7): For the 1530-K1 external temperature characteristics see the 1510-K1.

5° External Connection





- Please for others inputs see the part 4 of the French notice.
- The Alarm output is provided by an open collector schematic with a 560 ohms serial resistor. Be sure not to exceed 20 volts. Please remember that all inputs have common ground connections. (no isolation between channels)
- On model 1522-K, 2 channels temperature thermocouple K, channel 1 corresponds to the input T and channel 2 at the input V.
- For the 1511PT et 1511PT1 Type to cable a PT100 you must use the 3 wires connection, see the drawing above.
- If your PT100 has 4 wire do not connect the fourth. all 3 wires must have the same length and the same kind.
- Measurements being able to be affected by intense and variable electromagnetic fields, the connection between the datalogger and the probe must be protected over all its length by a shielding and if need be connected to entry 3 for the connector or better to the mass of the exit alarms with a jack.

6° Datalogger with Inviolability Sefram log 1541 / 1545-K

For each measurement, these versions of dataloggers record the state of the inviolability connector (state “1” if connected state “0” if not connected). Any disconnection longer than 2s will be recorded. If between 2 measures there is several oscillations between “0” an “1”, the state “0” will be recorded.

For the 1541 pattern connect the inviolability connector in « U » et « \square » female plug

For the 1545 pattern connect the K inviolability probe (3 wires) in the « T » female plug . Connect the 2 round cable terminals on the point of measurement (the state “1” is obtained then theses cable terminals are connected)

7° Replacing the lithium battery

-
- Check the battery status with the SI 683 software menu [Measurements] + [Instantaneous measurements]. The battery status is displayed on the right side of the window. Once “replace battery” is displayed, the average life time for that battery is one month.
- If the user schedules a long duration of measurements, it is recommended that you replace the battery (expected battery life is 2 years for a new unit). All data is stored in non-volatile memory.
- **Note:** The measurements stored before a [STOP] are recoverable after a change of pile.
- In the event of failure of the pile during a recording of long duration the pointer is safeguarded every hour, which makes it possible to recover after the change of pile, the largest majority of the recording (except, in the worst of the cases, where we can lose the measurements of the last hour).
- Remove the cover (one screw on the bottom of the instrument). Change the battery and be sure to note the battery polarity. Be sure to use an appropriate replacement battery (3.6V 1/2AA Lithium – 915005200)
- Note: Model 1501 is waterproof. When replacing the battery, it is necessary to replace the seal to maintain IP68 protection. If the current seal is defective use a replacement seal (915005300).
- It is necessary to transfer the hour to Datalogger by the menu [OPTION], [Date_Time].

8° CEM Characteristics (NF 61326- & A1)

- Emissivity: EN 55022 < 40 dB μ V/m and < 47 dB μ V/m 3 meters
- Immunity: IEC 1000-4-2 4kV 8kV
- 1000-4-4 \pm 1 kV
- 1000-4-6 3V (RMS)

9° Accessories supplied with :

- all the model : Mounted lithium battery (915005200)
Kit 5 magnets + 5 velcro strips (915005400)
- SEFRAM LOG 1510 - 1530 : 3 male jacks
- SEFRAM LOG 1541 - Simple bonding cord 1 m (SA 200)
- SEFRAM LOG 1545-K : Bonding cord with "K" thermocouple (SA 207)
- SEFRAM LOG 1511PT and 1511PT1 connector with 3 inputs to cable PT100
- SEFRAM LOG 1550-K1 connector with 8 inputs to cable four thermocouples
- SEFRAM LOG 1555 connector with 8 inputs to cable four tensions inputs

10° Change accessories

- SA 200 - Simple bonding cord 1 m (SEFRAM LOG 1541)
- SA 207 - Bonding cord with "K" thermocouple (SEFRAM LOG 1545-K)
- 915005200 - Lithium battery
- 915005300 - Tightness joint (SEFRAM LOG 1501)
- 915005400 - Mounting Kit with 5 Magnets and 5 "Velcro" Strips

Optional Accessories

- SA 201 - Simple bonding cord 2m (SEFRAM LOG 1541)
- SC 600 - Transport case
- SI 683 - Application software for Personal Computer on CDRom
- SI 684 - Kit with : software + infrared transmitter-receiver + RS 232 cord
- SI 685 - Kit with : RS 232 cord + infrared transmitter-receiver
- SI 686 - Serial/ Infrared transmitter receiver
- SI 687 - Remote Control Unit (Start / Stop) (All dataloggers excepted **1501P and 1520P (115200 bps)**)
- SI 688 - RS 232 cord – DB9-Fr/DB9-M
- SI 692 - USB/ Infrared transmitter receiver
- SI 694 - Application software for Palm OS on CDR
- ST 400 - Thread probe "K" type, general use, -40 to 204°C
- ST405 - Probe PT100 -94°F +482°F wiring 3 wire in Tube stainless diameter 3mm, 100mm length (cable2m).
- 915003120 - 0-25mA Adapter (with special DIN/OMEGA rail holder)
- 915003130 - Adapter for DIN/OMEGA Rail
- 915003150 - K to Jack Adapter
- 915005100 - Plastic bag with 10 male jacks
- 915003151 - Banana (4mm) to Jack Adapter
- 915003152 - Kit with connectors with 3 inputs to cable PT100
- 915003152 - Kit with connectors with 8 inputs to cable four K thermocouples or four tension inputs.

Windows, Excel and Word are Microsoft Corporation Trademarks



Cemafruid

Groupement d'intérêt économique

Rapport d'Essais n°E44 (ex Cemagref)

Essais réalisés sur le SEFRAM LOG 1501

Norme NF EN12830/SEFRAM LOG/1501/S,T/C,D/1

**SEFRAM**

32 rue Edouard MARTEL **BP 55**

42009 SAINT-ETIENNE – Cedex 2 – France

Fax : + 33(0).4.77.57.23.23

Web : www.sefram.fr

E-mail : sales @sefram.fr

0.15€ TTC/mn

0 825 56 50 50