

ebro
a xylem brand

TLC 700

TLC 700 - Digitales Einstichthermometer



Vielen Dank, dass Sie sich für dieses Produkt aus dem Hause ebro Electronic entschieden haben.

1. Bevor Sie mit dem Gerät arbeiten

- Lesen Sie sich bitte die Bedienungsanleitung genau durch.
- So werden Sie mit Ihrem neuen Gerät vertraut, lernen alle Funktionen und Bestandteile kennen, erfahren wichtige Details für die Inbetriebnahme und den Umgang mit dem Gerät und erhalten Tipps für den Störfall.
- Durch die Beachtung der Bedienungsanleitung vermeiden Sie auch Beschädigungen des Geräts und die Gefährdung Ihrer gesetzlichen Mängelrechte durch Fehlgbrauch. Für Schäden, die aus Nichtbeachtung dieser Bedienungsanleitung verursacht werden, übernehmen wir keine Haftung.
- Beachten Sie besonders die Sicherheitshinweise!
- Bewahren Sie diese Anleitung gut auf!

2. Einsatzbereich und alle Vorteile Ihres neuen Gerätes auf einen Blick

- Klappthermometer im Taschenformat
- Einstichfühler 60 mm
- Spritzwassergeschützt IP65
- Abschaltautomatik
- Temperaturmessung von flüssigen, pastösen und halbfesten Objekten für Haushalt, Beruf und Hobby, auch für Lebensmittel gemäß HACCP und EN 13485

3. Zu Ihrer Sicherheit

- Das Produkt ist ausschließlich für den oben beschriebenen Einsatzbereich geeignet. Verwenden Sie das Produkt nicht anders, als in dieser Anleitung beschrieben wird.
- Das eigenmächtige Reparieren, Umbauen oder Verändern des Gerätes ist nicht gestattet.
- Dieses Gerät ist nicht für medizinische Zwecke oder zur öffentlichen Information geeignet und nur für den privaten Gebrauch bestimmt.



Vorsicht! Verletzungsgefahr:

- Bewahren Sie das Gerät und die Batterie außerhalb der Reichweite von Kindern auf.
- Vorsicht beim Umgang mit der Einstichsonde. Das Thermometer nur eingeklappt aufbewahren.
- Batterien nicht ins Feuer werfen, kurzschließen, auseinander nehmen oder aufladen. Explosionsgefahr!
- Batterien können bei Verschlucken lebensgefährlich sein. Wurde eine Batterie verschluckt, muss sofort medizinische Hilfe in Anspruch genommen werden.
- Batterien enthalten gesundheitsschädliche Säuren. Um ein Auslaufen der Batterien zu vermeiden, sollten schwache Batterien möglichst schnell ausgetauscht werden.
- Beim Hantieren mit ausgelaufenen Batterien chemikalienbeständige Schutzhandschuhe und Schutzbrille tragen!



Wichtige Hinweise zur Produktsicherheit!

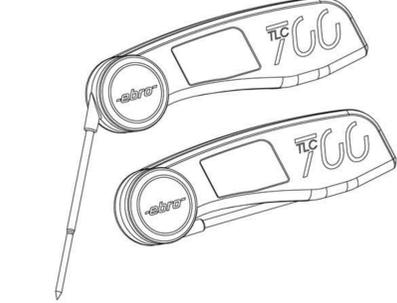
- Setzen Sie das Gerät nicht extremen Temperaturen, Vibrationen und Erschütterungen aus.
- Nur der Fühler ist hitzebeständig bis 220°C.
- Halten Sie niemals den Fühler direkt über Feuer.
- Tauchen Sie das Anzeigeelement nicht in Wasser, sonst kann Feuchtigkeit eindringen und zu Fehlfunktionen führen. Nicht in der Spülmaschine reinigen.

4. Inbetriebnahme

- Öffnen Sie das Batteriefach, indem Sie mit Hilfe einer Münze den Batteriefachdecke nach links drehen und entfernen Sie den Batterieunterbrechungstreifen. Schließen Sie den Deckel wieder.
- Entfernen Sie die Schutzfolie.
- Klappen Sie die Einstichsonde aus.
- Das Gerät schaltet sich automatisch bei einem Ausklappwinkel von 45° an.
- Das Gerät ist jetzt betriebsbereit.
- Der Sensor befindet sich in der Sondenspitze. Stecken Sie den Fühler mindestens 2 cm tief in das Messobjekt.
- Die Sonde hat einen Ausklappwinkel bis 180°.
- Schalten Sie das Gerät aus, indem Sie die Einstichsonde wieder einklappen.
- Bei Nichtbenutzung schaltet sich das Gerät auch in ausgeklapptem Zustand nach 30 Minuten automatisch aus. Zum Einschalten klappen Sie die Einstichsonde kurz (4 Sekunden) ein und dann wieder aus. Das Gerät ist jetzt wieder betriebsbereit.

5. Temperatur-Anzeige

- Mit der °C/°F Taste im Batteriefach können Sie Celsius oder Fahrenheit als Temperatureinheit auswählen.



ebro
a xylem brand

TLC 700

TLC 700 - Digitales Einstichthermometer



6. Pflege und Wartung

- Reinigen Sie das Gerät mit einem weichen, leicht feuchten Tuch. Keine Scheuer- oder Lösungsmittel verwenden!
- Entfernen Sie die Batterie, wenn Sie das Gerät längere Zeit nicht verwenden.
- Bewahren Sie Ihr Gerät an einem trockenen Platz auf.

7. Batteriewechsel

- Öffnen Sie das Batteriefach, indem Sie mit Hilfe einer Münze den Batteriefachdecke nach links drehen und legen Sie eine neue Batterie (CR2032) ein (+ Pol nach oben).
- Schließen Sie das Batteriefach wieder, indem Sie mit Hilfe einer Münze den Batteriefachdeckel nach rechts drehen.

8. Fehlerbeseitigung

| Problem | Lösung |
|--------------------|--|
| Keine Anzeige | → Einstichsonde ausklappen (erst einklappen) → Batterie polrichtig einlegen (+Pol nach oben) → Batterie wechseln |
| Unkorrekte Anzeige | → Sitz des Messfühlers prüfen → Batterie wechseln |

Wenn Ihr Gerät trotz dieser Maßnahmen immer noch nicht funktioniert, wenden Sie sich an den Händler, bei dem Sie das Produkt gekauft haben.

9. Entsorgung

Dieses Produkt wurde unter Verwendung hochwertiger Materialien und Bestandteile hergestellt, die recycelt und wiederverwendet werden können.



Batterien und Akkus dürfen keinesfalls in den Hausmüll! Als Verbraucher sind Sie gesetzlich verpflichtet, gebrauchte Batterien und Akkus zur umweltgerechten Entsorgung beim Handel oder entsprechenden Sammelstellen gemäß nationaler oder lokaler Bestimmungen abzugeben. Die Bezeichnungen für enthaltene Schwermetalle sind: Cd=Cadmium, Hg=Quecksilber, Pb=Blei



Dieses Gerät ist entsprechend der EU-Richtlinie über die Entsorgung von Elektro- und Elektronik-Altgeräten (WEEE) gekennzeichnet. Dieses Produkt darf nicht mit dem Hausmüll entsorgt werden. Der Nutzer ist verpflichtet, das Altgerät zur umweltgerechten Entsorgung bei einer ausgewiesenen Annahmestelle für die Entsorgung von Elektro- und Elektronikgeräten abzugeben.

10. Technische Daten

| | |
|-------------------------|--|
| Messbereich Temperatur: | -30°C ... +220°C / -22°F ... 428°F |
| Genauigkeit: | ±0,5 °C bei -30°C ... +100°C, ansonsten ±1,0 °C |
| Auflösung: | 0,1 °C |
| Arbeitsbereich: | 0°C...+50°C / +32°F...+122 °F |
| Normen: | EN13485 |
| Schutzart: | IP65 |
| Spannungsversorgung: | 1x CR2032 Knopfzell-Batterie |
| Gehäusemaße: | 118 x 33 x 15mm |
| Gewicht: | 41,2 g (inkl. Batterien) |

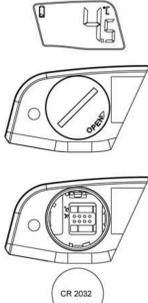
Dieses Produkt erfüllt die Richtlinien gemäß der Norm EN 13485.

| | |
|---------------------|----------------------------|
| Eignung: | S, T (Lagerung, Transport) |
| Umgebung: | E |
| Genauigkeitsklasse: | 0,5 |
| Messbereich: | -30°C ... +220°C |

Nach EN 13485 ist eine regelmäßige Überprüfung und Kalibrierung des Messgeräts gemäß EN 13486 durchzuführen (Empfehlung: jährlich).

WTW Wissenschaftlich-Technische Werkstätten GmbH,
Dr.-Karl-Slevogt-Straße 1 · D-82362 Weilheim
ebro Electronic is a business unit of WTW Wissenschaftlich-Technische Werkstätten GmbH.

Bedienungsanleitung
Instruction manual
Mode d'emploi



ebro
a xylem brand

TLC 700

TLC 700 - Digital Probe Thermometer



Thank you for choosing this instrument from ebro Electronic.

1. Before you use it

- Please be sure to read the instruction manual carefully.
- This information will help you to familiarise yourself with your new device, learn all of its functions and parts, find out important details about its first use and how to operate it, and get advice in the event of faults.
- Following the instruction manual for use will prevent damage to the device and loss of your statutory rights arising from defects due to incorrect use. We shall not be liable for any damage occurring as a result of not following these instructions.
- Please take particular note of the safety advice!
- Please look after this manual for future reference.

2. Field of operation and all of the benefits of your new instrument at a glance

- Fold-out thermometer in pocket-sized
- Probe 60 mm
- Splash proof, IP 65
- Automatic switch off
- Temperature measuring of liquids, pastes and semi-solid materials for household, business and hobby, also for food checks according to HACCP and EN 13485

3. For your safety

- The product is exclusively intended for the field of application described above. The product should only be used as described within these instructions.
- Unauthorised repairs, modifications or changes to the product are prohibited.
- The product is not to be used for medical purpose or for public information, but is intended only for home use.



Caution! Risk of injury:

- Keep this instrument and the battery out of reach of children.
- Be careful when using the probe. Always store the instrument folded in.
- Batteries must not be thrown into the fire, short-circuited, taken apart or recharged. Risk of explosion!
- Batteries can be fatal if swallowed. If a battery has been swallowed, get medical assistance immediately.
- Batteries contain harmful acids. Low batteries should be changed as soon as possible to prevent damage caused by a leaking battery.
- Wear chemical-resistant protective gloves and glasses when handling leaked batteries.



Important information on product safety!

- Do not place the unit near extreme temperatures, vibration or shock.
- Only the probe is heat resistant until 220°C.
- Never put the probe directly over fire.
- Do not immerse the display device into water. Water can penetrate and cause malfunction. Not suitable for dishwasher.

4. Getting started

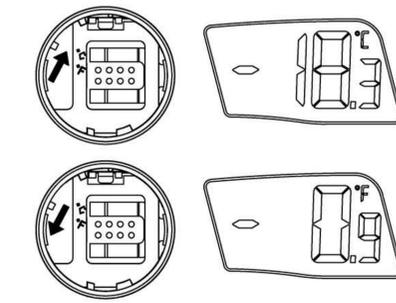
- Open the battery compartment by turning the lid to the left by using a coin and remove the insulation strip. Close the battery compartment again.
- Pull off the protection foil on the display.
- Fold out the probe.
- All LCD segments will light up for about a few seconds.
- The unit is ready for use.
- The sensor is located in the point of the probe. To measure the temperature, insert the probe at least 2 cm in the object.
- The probe has a total angle of 180°.
- Turn off the instrument by folding in the probe again.
- When the unit is not in use, it will automatically switch off after 30 minutes also in unfolded state. To activate the instrument again, fold in the probe for 4 seconds and fold it out again. The unit is ready for use.

5. Temperature indication

- Press the °C/°F button situated inside the battery compartment to change between °C (Celsius) or °F (Fahrenheit) as temperature unit.

6. Care and maintenance

- Clean it with a soft damp cloth. Do not use solvents or scouring agents.
- Remove the battery if you do not use the product for a lengthy period.
- Keep the instrument in a dry place.



ebro
a xylem brand

TLC 700

TLC 700 - Digital Probe Thermometer



7. Battery replacement

- Open the battery compartment by turning the lid to the left by using a coin and insert a new battery CR2032 (+ pole above).
- Close the battery compartment by turning the lid to the right using a coin.

8. Troubleshooting

| Problems | Solutions |
|-------------------|---|
| No display | → Fold out the probe (first fold in) → Ensure battery polarity is correct (+ pole above) → Change battery |
| Incorrect display | → Check the position of the probe → Change battery |

If your device fails to work despite these measures contact the supplier from whom you purchased it.

9. Waste disposal

This product has been manufactured using high-grade materials and components which can be recycled and reused.



Never dispose empty batteries and rechargeable batteries in household waste. As a consumer, you are legally required to take them to your retail store or to appropriate collection sites depending to national or local regulations in order to protect the environment.

The symbols for the heavy metals contained are: Cd=cadmium, Hg=mercury, Pb=lead



This instrument is labelled in accordance with the EU Waste Electrical and Electronic Equipment Directive (WEEE).

Please do not dispose of this instrument in household waste. The user is obligated to take end-of-life devices to a designated collection point for the disposal of electrical and electronic equipment, in order to ensure environmentally-compatible disposal.

10. Specifications

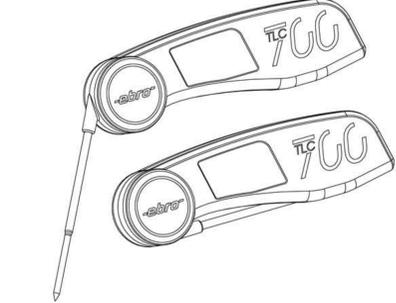
| | |
|------------------------------|---|
| Measuring range Temperature: | -30°C ... +220°C / -22°F ... 428°F |
| Accuracy: | ±0,5 °C at -30°C ... +100°C, otherwise ±1,0 °C |
| Resolution: | 0,1 °C |
| Operating temperature: | 0°C...+50°C / +32°F...+122 °F |
| Standards: | EN13485 |
| Protection class: | IP65 |
| Power consumption: | Button cell battery 1x CR 2032 |
| Dimensions: | 118 x 33 x 15mm |
| Weight: | 41,2 g (incl. battery) |

This product fulfills the guidelines according to EN 13485.

| | |
|------------------|---------------------------|
| Suitability: | S, T (Storage, Transport) |
| Location: | E |
| Accuracy class: | 0,5 |
| Measuring range: | -30°C ... +220°C |

In accordance with EN 13485, this instrument is subject to regular inspections as per EN 13486 (recommendation: yearly)

WTW Wissenschaftlich-Technische Werkstätten GmbH,
Dr.-Karl-Slevogt-Straße 1 · D-82362 Weilheim
ebro Electronic is a business unit of WTW Wissenschaftlich-Technische Werkstätten GmbH.



ebro
a xylem brand

TLC 700

TLC 700 - Thermomètre digital à sonde



Nous vous remercions d'avoir choisi l'appareil de la Société ebro Electronic.

1. Avant d'utiliser l'appareil

- Lisez attentivement le mode d'emploi.
- Pour vous familiariser avec votre nouvel appareil, découvrez les fonctions et tous les composants, notez les détails importants relatifs à la mise en service et lisez quelques conseils en cas de dysfonctionnement.
- En respectant ce mode d'emploi, vous éviterez d'endommager l'appareil et de perdre vos droits résultant d'un défaut pour cause d'utilisation non-conforme. Nous n'assumons aucune responsabilité pour des dommages qui auraient été causés par le non-respect du présent mode d'emploi.
- Suivez bien toutes les consignes de sécurité!
- Conservez soigneusement le mode d'emploi!

2. Aperçu du domaine d'utilisation et de tous les avantages de votre nouvel appareil

- Thermomètre de poche pliable
- Sonde 60 mm
- Protégé contre les éclaboussures IP65
- Arrêt automatique
- Mesure de la température des liquides, pâtes et matériaux semi-solides pour l'utilisation ménagère, professionnelle, de loisirs, alimentaire (selon HACCP et EN 13485).

3. Pour votre sécurité

- L'appareil est destiné uniquement à l'utilisation décrite ci-dessus. Ne l'utilisez jamais à d'autres fins que celles décrites dans le présent mode d'emploi.
- Vous ne devez en aucun cas démonter ou modifier l'appareil par vous-même.
- Cet appareil ne convient ni pour une utilisation médicale ni pour l'information publique, il est destiné uniquement à un usage privé.



Attention! Danger de blessure:

- Tenir l'appareil et la pile hors de la portée des enfants.
- Faites attention en utilisant la sonde! Assurez-vous toujours que le thermomètre est plié lorsqu'il n'est pas utilisé.
- Ne jetez jamais les piles dans le feu, ne les court-circuitez pas, ne les démontez pas et ne les rechargez pas. Risques d'explosion!
- L'ingestion d'une pile peut être mortelle. En cas d'ingestion d'une pile, consultez immédiatement un service médical.
- Les piles contiennent des acides nocifs pour la santé. La pile faible doit être remplacée le plus rapidement possible, afin d'éviter une fuite.
- Pour manipuler des piles qui ont coulé, utilisez des gants de protection chimique spécialement adaptés et portez des lunettes de protection!



Conseils importants de sécurité du produit!

- Évitez d'exposer l'appareil à des températures extrêmes, à des vibrations ou à des chocs.
- Seul le palpeur est résistant à une chaleur de 220°C.
- Ne jamais tenir le palpeur directement sur le feu.
- N'immergez pas l'élément-écran dans l'eau sinon l'humidité pourrait pénétrer et causer une mauvaise fonction. Ne peut pas être lavé au lave-vaisselle.

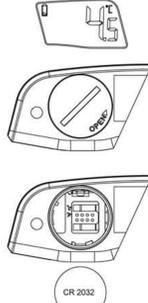
4. Mise en service

- Ouvrez le compartiment à pile en tournant le couvercle à l'aide d'une pièce de monnaie vers la gauche et enlevez la bande d'interruption de la pile. Refermez le couvercle.
- Enlevez le film de protection sur le display.
- Dépliez la sonde.
- L'appareil se met automatiquement en route sur un angle de 45°.
- L'instrument est maintenant prêt à fonctionner.
- Le palpeur se trouve à la pointe de la sonde. Insérez la sonde à un minimum de 2 cm de profondeur dans l'objet que vous souhaitez mesurer.
- La sonde dispose d'un angle total de 180°.
- Éteignez l'appareil en repliant la sonde.
- Lorsqu'il n'est pas utilisé, l'appareil s'éteint automatiquement après 30 minutes, également lorsqu'il est déplié. Pour réactiver votre appareil, repliez-le brièvement (4 secondes) puis redépliez-le de nouveau. L'appareil est maintenant à nouveau opérationnel.

5. Affichage de la température

- En appuyant sur la touche °C/°F (se trouve dans le compartiment à pile), il est possible de sélectionner la température en Celsius ou Fahrenheit.

Bedienungsanleitung
Instruction manual
Mode d'emploi



ebro
a xylem brand

TLC 700

TLC 700 - Thermomètre digital à sonde



6. Entretien et maintenance

- Pour le nettoyage de l'appareil, utilisez un chiffon doux et humide. N'utilisez aucun agent solvant abrasif!
- Enlevez la pile, si vous n'utilisez pas l'appareil pendant une durée prolongée.
- Conservez votre appareil dans un endroit sec.

7. Remplacement de la pile

- Ouvrez le compartiment à pile en tournant le couvercle à l'aide d'une pièce de monnaie vers la gauche et insérez une pile neuve (CR 2032) (+ pôle vers le haut).
- Refermez le compartiment à pile en tournant le couvercle vers la droite.

8. Dépannage

| Problème | Solution |
|----------------------|--|
| Aucun affichage | → Dépliez la sonde (pliez avant) → Contrôlez la bonne polarité de la pile (+pôle vers le haut) → Changez la pile |
| Affichage incorrecte | → Vérifiez l'emplacement de la sonde → Changez la pile |

Si votre appareil ne fonctionne toujours pas malgré ces mesures, adressez-vous à votre vendeur.

9. Traitement des déchets

Ce produit a été fabriqué avec des matériaux et des composants de haute qualité qui peuvent être recyclés et réutilisés.



Les piles et accus usagés ne peuvent en aucun cas être jetés dans les ordures ménagères! En tant qu'utilisateur, vous avez l'obligation légale de rapporter les piles et accus usagés à votre revendeur ou de les déposer dans une déchetterie proche de votre domicile conformément à la réglementation nationale et locale. Les métaux lourds sont désignés comme suit: Cd=cadmium, Hg=mercure, Pb=plomb



Cet appareil est conforme aux normes de l'UE relatives au traitement des déchets électriques et électroniques (WEEE).

L'appareil usagé ne doit pas être jeté dans les ordures ménagères. L'utilisateur s'engage, pour le respect de l'environnement, à déposer l'appareil usagé dans un centre de traitement agréé pour les déchets électriques et électroniques.

10. Caractéristiques techniques

| | |
|------------------------------|--|
| Plage de mesure Température: | -30°C ... +220°C / -22°F ... 428°F |
| Précision: | ±0,5 °C @ -30°C ... +100°C, en plus ±1,0 °C |
| Résolution: | 0,1 °C |
| Température d'opération: | 0°C...+50°C / +32°F...+122 °F |
| Normes: | EN13485 |
| Classe: | IP65 |
| Alimentation: | Pile bouton 1 x CR 2032 |
| Mesure de boîtier: | 118 x 33 x 15mm |
| Poids: | 41,2 g (pile incluse) |

Ce produit accomplit les directives selon la norme EN 13485.

| | |
|-------------------------|----------------------------|
| Aptitude: | S, T (Stockage, Transport) |
| Environ: | E |
| Catégorie de précision: | 0,5 |
| Plage de mesure: | -30°C ... +220°C |

Selon EN 13485 un contrôle régulier et une calibration de l'instrument de mesure est nécessaire selon EN 13486 (recommandation: par an).

WTW Wissenschaftlich-Technische Werkstätten GmbH,
Dr.-Karl-Slevogt-Straße 1 · D-82362 Weilheim
ebro Electronic is a business unit of WTW Wissenschaftlich-Technische Werkstätten GmbH.