

- ADAPTATEUR TRIPHASÉ 5A
- 5A THREE-PHASE ADAPTER BOX
- DREIPHASIGEN 5A-ADAPTER
- ADATTATORE TRIFASE 5A
- ADAPTADOR TRIFÁSICO 5A



FRANÇAIS  
ENGLISH  
DEUTSCH  
ITALIANO  
ESPAÑOL

**Notice de fonctionnement**  
**User's manual**  
**Bedienungsanleitung**  
**Manuale d'uso**  
**Manual de instrucciones**

 **CHAUVIN®**  
**ARNOUX**  
CHAUVIN ARNOUX GROUP

<b>English</b> .....	<b>10</b>
<b>Deutsch</b> .....	<b>18</b>
<b>Italiano</b> .....	<b>26</b>
<b>Español</b> .....	<b>34</b>

Vous venez d'acquérir un **adaptateur triphasé 5A** et nous vous remercions de votre confiance. Cet accessoire est fait pour être utilisé uniquement avec les analyseurs de puissance et d'énergie des familles C.A 82XX, C.A 83XX et PEL 1XX.

Pour obtenir le meilleur service de votre adaptateur :

- **lisez** attentivement cette notice de fonctionnement,
- **respectez** les précautions d'emploi.



ATTENTION, risque de DANGER ! L'opérateur doit consulter la présente notice à chaque fois que ce symbole de danger est rencontré.



Appareil protégé par une isolation double.



Terre.



Le marquage CE atteste la conformité aux directives européennes, notamment DBT et CEM.



La poubelle barrée signifie que, dans l'Union Européenne, le produit fait l'objet d'une collecte sélective conformément à la directive DEEE 2002/96/EC : ce matériel ne doit pas être traité comme un déchet ménager.

#### Définition des catégories de mesure :

- La catégorie de mesure IV correspond aux mesurages réalisés à la source de l'installation basse tension.  
Exemple : arrivée d'énergie, compteurs et dispositifs de protection.
- La catégorie de mesure III correspond aux mesurages réalisés dans l'installation du bâtiment.  
Exemple : tableau de distribution, disjoncteurs, machines ou appareils industriels fixes.
- La catégorie de mesure II correspond aux mesurages réalisés sur les circuits directement branchés à l'installation basse tension.  
Exemple : alimentation d'appareils électrodomestiques et d'outillage portable.

# PRÉCAUTIONS D'EMPLOI

Cet appareil est protégé contre des tensions n'excédant pas 300 V CAT III par rapport à la terre.

La protection assurée par l'adaptateur peut-être compromise si celui-ci est utilisé de façon non spécifiée par le constructeur.

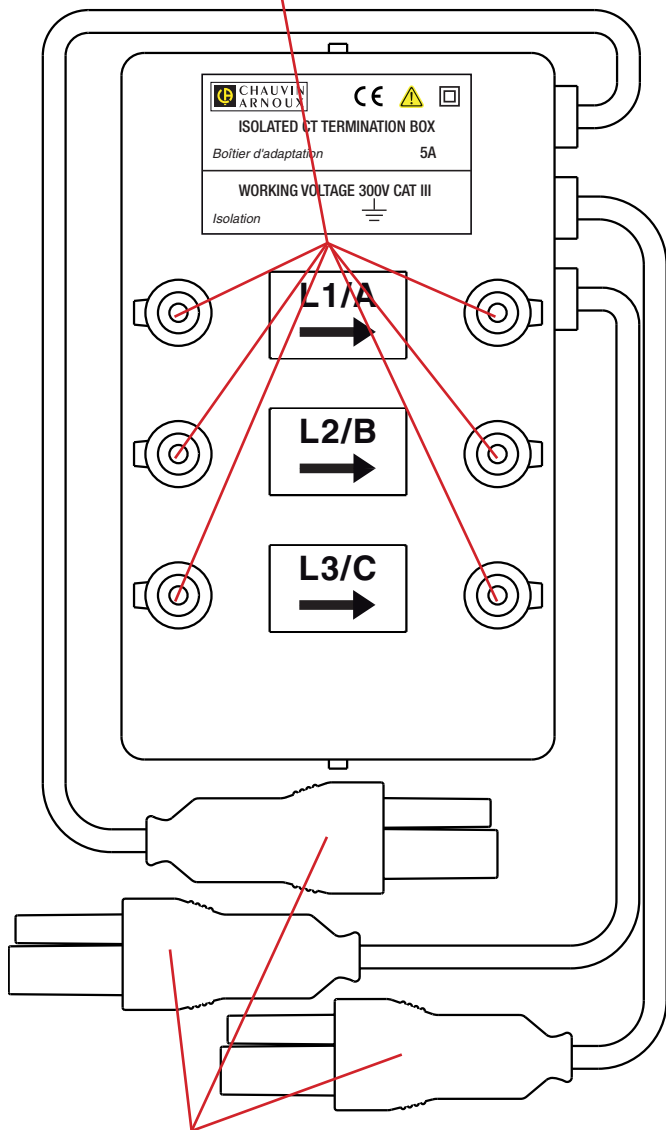
- Respectez la tension et l'intensité maximales assignées et la catégorie de mesure. N'utilisez pas votre adaptateur sur des réseaux dont la tension ou la catégorie sont supérieures à celles mentionnées.
- Respectez les conditions d'utilisation, à savoir la température, l'humidité, l'altitude, le degré de pollution et le lieu d'utilisation.
- N'utilisez pas votre adaptateur si son boîtier est ouvert, détérioré ou mal remonté. Avant chaque utilisation, vérifiez l'intégrité du boîtier et des cordons.
- Ne soumettez pas votre adaptateur à des projections ou à des chutes d'eau ou de tout autre liquide.
- Utilisez des moyens de protection individuelle adaptés lorsque des parties sous tension dangereuse peuvent être accessibles dans l'installation où la mesure est réalisée.
- N'ouvrez jamais le circuit secondaire d'un transformateur de courant si le circuit primaire est parcouru par un courant.
- Toute procédure de dépannage ou de vérification métrologique doit être effectuée par du personnel compétent et agréé.

## SOMMAIRE

<b>1. PRÉSENTATION</b> .....	<b>4</b>
<b>2. UTILISATION</b> .....	<b>5</b>
<b>3. CARACTÉRISTIQUES</b> .....	<b>7</b>
3.1. Conditions d'environnement.....	7
3.2. Caractéristiques constructives.....	7
3.3. Caractéristiques électriques.....	7
3.3. Conformité aux normes internationales.....	7
<b>4. MAINTENANCE</b> .....	<b>8</b>
4.1. Nettoyage .....	8
4.2. Vérification métrologique.....	8
4.3. Réparation .....	8
<b>5. GARANTIE</b> .....	<b>9</b>
<b>6. POUR COMMANDER</b> .....	<b>10</b>

# 1. PRÉSENTATION

Bornes de connexion aux transformateurs de courant.

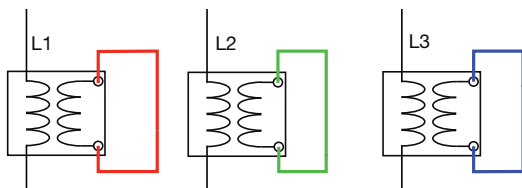


Prises pour connexion à l'analyseur de puissance et d'énergie.

## 2. UTILISATION

L'adaptateur triphasé permet de convertir les sorties de transformateurs de courant  $5\text{ A}_{AC}$  en une tension  $1\text{ V}_{AC}$ . Les trois circuits sont indépendants et isolés entre les entrées et les sorties.

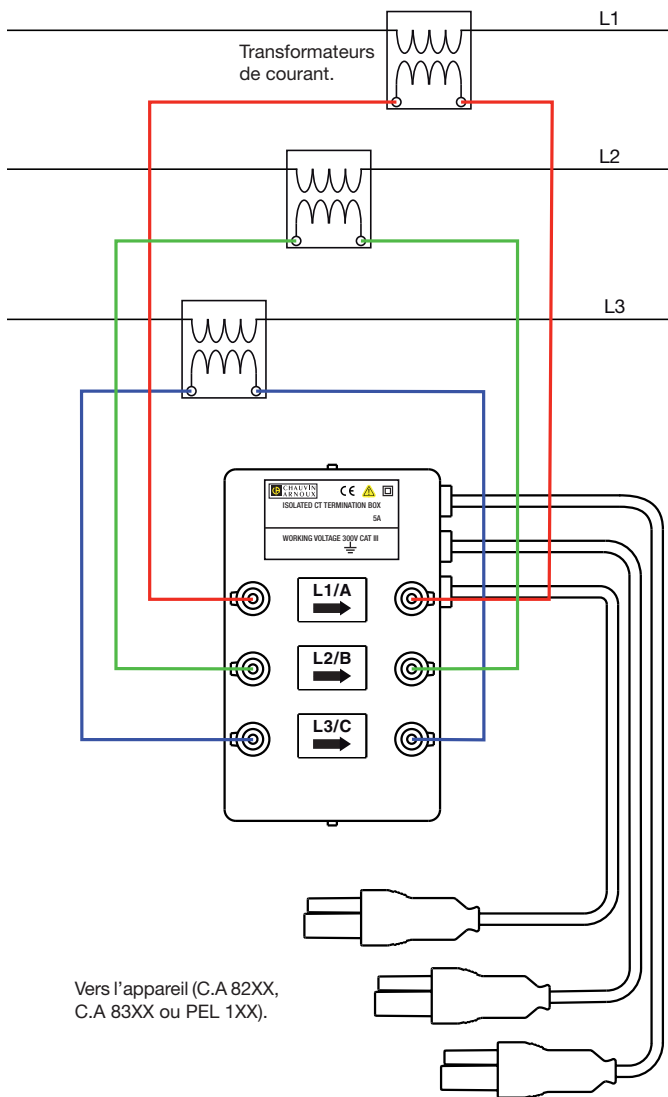
- Dans le cas de mesures triphasées, commencez par repérer les prises à l'aide des bagues de couleurs fournies avec l'analyseur de puissance et d'énergie. Une couleur différente pour chaque prise associée à une borne de courant.
- Réalisez un court-circuit entre les sorties du secondaire de chaque transformateur de courant.



- Connectez chaque secondaire du transformateur de courant à l'entrée de l'adaptateur 5A en respectant bien les phases (L1, L2, L3) et le sens (borne noire sur la masse).

**Attention :** N'ouvrez jamais le circuit secondaire du transformateur de courant si le circuit primaire est parcouru par un courant.

- Retirez les court-circuits aux sorties du secondaire des transformateurs de courant.



- Branchez les prises sur les bornes courant de l'analyseur. L'analyseur reconnaît automatiquement l'adaptateur triphasé 5 A.

**Pour la configuration de la mesure et les caractéristiques techniques, reportez-vous à la notice de fonctionnement de l'analyseur avec lequel vous utilisez votre adaptateur.**

# 3. CARACTÉRISTIQUES

## 3.1. CONDITIONS D'ENVIRONNEMENT

Utilisation à l'intérieur.

Domaine de fonctionnement	-15 °C à +55 °C et 10 % à 90% HR
Domaine de stockage	-40 °C à +85 °C et 0 % à 90% HR
Degré de pollution	2
Altitude	< 2000 m

## 3.2. CARACTÉRISTIQUES CONSTRUCTIVES

- Dimensions (L x l x H) 153 x 95 x 86 mm
- Cordon 1 mètre de longueur
- Masse environ 900 g
- Prise spécifique aux C.A 82XX, C.A 83XX et PEL 1XX
- Bornes elles peuvent recevoir :
  - soit une fiche de sécurité Ø 4 mm,
  - soit des fils de cuivre dont la section est comprise entre 1 et 2,5 mm<sup>2</sup>.  
Pour les insérer, appuyez sur la borne.

Indice de protection : IP 50 pour le boîtier et IP 20 pour les bornes, selon IEC 60 529.

## 3.3. CARACTÉRISTIQUES ÉLECTRIQUES

Protection contre les surcharges permanentes jusqu'à 10 A.


Rapport sortie / entrée : 0,2 mV<sub>Ac</sub> / mA<sub>Ac</sub>

## 3.3. CONFORMITÉ AUX NORMES INTERNATIONALES

Sécurité électrique selon IEC 61010.

Tension maximale assignée : 300 V Cat III.

## 4. MAINTENANCE


 **Le fabricant ne pourra être tenu pour responsable de tout accident survenu suite à une réparation effectuée en dehors de son service après-vente ou des réparateurs agréés.**

### 4.1. NETTOYAGE

Déconnectez tout branchement de l'adaptateur.

Utilisez un chiffon doux, légèrement imbibé d'eau savonneuse. Rincez avec un chiffon humide et séchez rapidement avec un chiffon sec ou de l'air pulsé. N'utilisez pas d'alcool, de solvant ou d'hydrocarbure.

### 4.2. VÉRIFICATION MÉTROLOGIQUE

 **Comme tous les appareils de mesure ou d'essais, une vérification périodique est nécessaire.**

Nous vous conseillons une vérification annuelle de cet appareil. Pour les vérifications et étalonnages, adressez vous à nos laboratoires de métrologie accrédités COFRAC ou aux centres techniques MANUMESURE.

Renseignements et coordonnées sur demande :

Tél. : 02 31 64 51 43 - Fax : 02 31 64 51 09

### 4.3. RÉPARATION

Pour les réparations sous garantie et hors garantie, contactez votre agence commerciale Chauvin Arnoux la plus proche ou votre centre technique régional Manumasure qui établira un dossier de retour et vous communiquera la procédure à suivre.

Coordonnées disponibles sur notre site :

<http://www.chauvin-arnoux.com>

ou par téléphone aux numéros suivants :

02 31 64 51 55 (centre technique Manumasure),

01 44 85 44 85 (Chauvin Arnoux).

Pour les réparations hors de France métropolitaine, sous garantie et hors garantie, retournez l'appareil à votre agence Chauvin Arnoux locale ou à votre distributeur.



## 5. GARANTIE

---

Notre garantie s'exerce, sauf stipulation expresse, pendant **douze mois** après la date de mise à disposition du matériel. Extrait de nos Conditions Générales de Vente, communiquées sur demande.

La garantie ne s'applique pas suite à :

- une utilisation inappropriée de l'équipement ou à une utilisation avec un matériel incompatible ;
- des modifications apportées à l'équipement sans l'autorisation explicite du service technique du fabricant ;
- des travaux effectués sur l'appareil par une personne non agréée par le fabricant ;
- une adaptation à une application particulière, non prévue par la définition du matériel ou non indiquée dans la notice de fonctionnement ;
- des dommages dus à des chocs, chutes ou inondations.

## 6. POUR COMMANDER

---

**Adaptateur triphasé 5A** ..... P01101959

Livré dans une boîte en carton avec :

- une notice de fonctionnement 5 langues,
- un certificat de vérification.

# ENGLISH

Thank you for purchasing a **5A three-phase adapter box**. This adapter box should only be used only with C.A 82XX, C.A 83XX and PEL 1XX analysers.

For best service from your adapter box:

- **read** these operating instructions carefully,
- **comply** with the precautions for use.



WARNING, risk of DANGER! The operator must refer to these instructions whenever this danger symbol appears.



Equipment protected by double insulation.



Earth.



The CE marking guarantees conformity with European directives , in particular LVD and EMC.



The rubbish bin with a line through it indicates that, in the European Union, the product must undergo selective disposal in compliance with Directive WEEE 2002/96/EC. This equipment must not be treated as household waste.

## Definition of measurement categories:

- Measurement category IV corresponds to measurements taken at the source of low-voltage installations.  
Example: power feeders, counters and protection devices.
- Measurement category III corresponds to measurements on building installations.  
Example: distribution panel, circuit-breakers, machines or fixed industrial devices.
- Measurement category II corresponds to measurements taken on circuits directly connected to low-voltage installations.  
Example: power supply to electro-domestic devices and portable tools.

# PRECAUTIONS FOR USE

This instrument is protected from voltages of not more than 300 V with respect to earth in measurement category III.

The protection assured by the adapter box can be compromised if it is used in a way that is not recommended by the manufacturer.

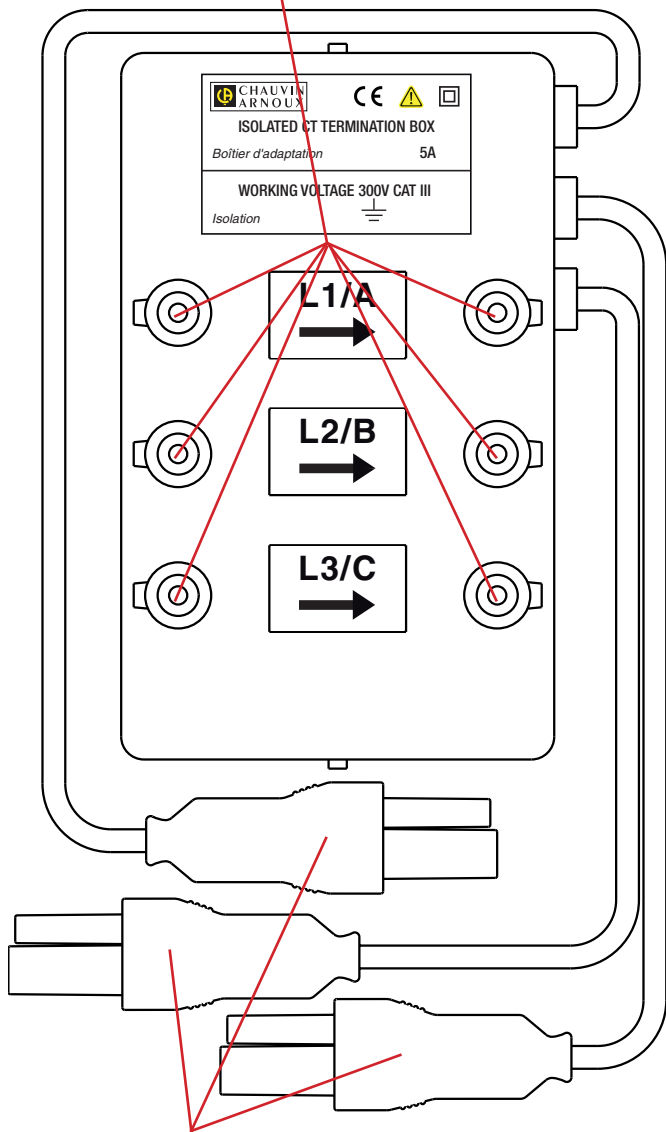
- Comply with the rated maximum voltage and current and the measurement category. Do not use your adapter box on networks where the voltage or category exceeds those stipulated.
- Comply with the conditions of use, that is to say temperature, humidity, altitude, degree of pollution and location of use.
- Do not use the adapter box if its housing is open, deteriorated, or incorrectly reassembled. Before each use, check the integrity of the insulation of the core or of the arms of the clamps, of the housing, and of the leads.
- Do not subject the adapter box to sprayed or falling water or other liquids.
- Use suitable personal protective equipment when parts at hazardous voltages may be accessible in the installation where the measurement is made.
- Never open the secondary of a current transformer if there is a current in the primary circuit.
- Any repairs must be carried out by accredited skilled personnel.

## CONTENTS

<b>1. PRESENTATION</b> .....	<b>12</b>
<b>2. USE</b> .....	<b>13</b>
<b>3. CHARACTERISTICS</b> .....	<b>15</b>
3.1. Environmental conditions .....	15
3.2. Construction specifications .....	15
3.3. Electrical characteristics.....	15
3.4. Conformity to international standards .....	15
<b>4. MAINTENANCE</b> .....	<b>16</b>
4.1. Cleaning.....	16
4.2. Metrological check.....	16
4.3. Repair .....	16
<b>5. WARRANTY</b> .....	<b>17</b>
<b>6. TO ORDER</b> .....	<b>17</b>

# 1. PRESENTATION

Terminals for connection to the current transformers.

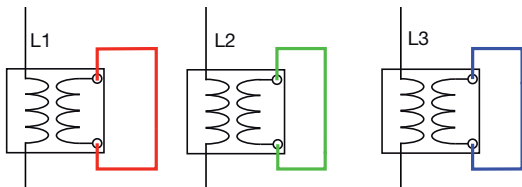


Plugs for connection to the power and energy analyser.

## 2. USE

The three-phase adapter box converts the outputs of 5A<sub>AC</sub> current transformers into a 1 V<sub>AC</sub> voltage. The three circuits are independent and isolated between the inputs and the outputs.

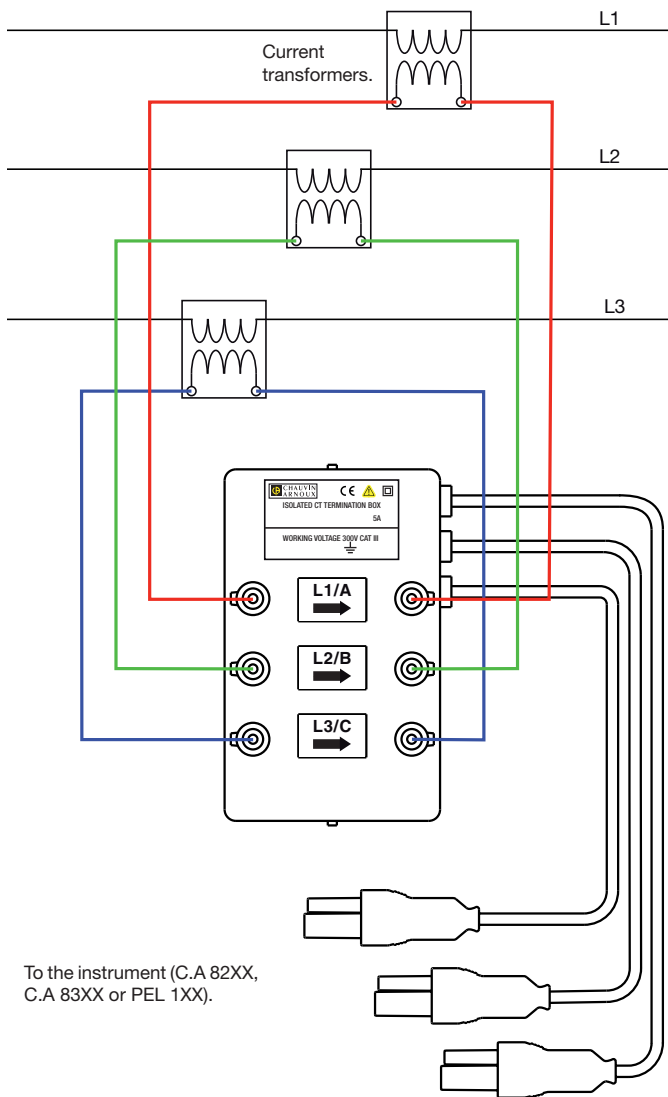
- For three-phase measurements, start by marking the plugs with the coloured rings supplied with the power and energy analyser. A different colour for each plug associated with a current terminal.
- Create a short-circuit between the outputs of the secondary of each current transformer.



- Connect each secondary of the current transformer to the input of the 5A adapter box, taking care with the phase order (L1, L2, L3) and the direction (black terminal to earth).

**Warning:** Never open the secondary of a current transformer if there is a current in the primary circuit.

- Remove the short-circuits from the outputs of the secondary of the current transformers.



To the instrument (C.A 82XX, C.A 83XX or PEL 1XX).

- Connect the plugs to the current terminals of the analyser. The analyser automatically recognizes the 5A three-phase adapter box.

For details of the measurement configuration and technical characteristics, refer to the user manual of the analyser with which you are using the adapter box.

## 3. CHARACTERISTICS

### 3.1. ENVIRONMENTAL CONDITIONS

Indoor use.

Operating range	-15 °C to +55 °C and 10 % to 90% RH
Storage range	-40 °C to +85 °C and 0 % to 90% RH
Degree of pollution	2
Altitude	< 2000 m

### 3.2. CONSTRUCTION SPECIFICATIONS

- Dimensions (L x W x H) 153 x 95 x 86 mm
- Cord 1 metre long
- Weight approx. 900 g
- Plug specific to the C.A 82XX, C.A 83XX, and PEL 1XX
- Terminals they can take:
  - either a Ø4 mm safety plug,
  - or copper wires having a cross section between 1 and 2.5 mm<sup>2</sup>. To insert them, press on the terminal.
- Protection index: IP 50 for the housing and IP 20 for the terminals, according to IEC 60 529.

### 3.3. ELECTRICAL CHARACTERISTICS

Protection against permanent overloads up to 10 A.

Output/input ratio: 0.2 mV<sub>AC</sub> / mA<sub>AC</sub>


### 3.4. CONFORMITY TO INTERNATIONAL STANDARDS

Electrical safety according to IEC 61010.

Maximum applicable voltage: 300 V Cat III.

## 4. MAINTENANCE

---

 **The manufacturer cannot be held liable for any accident that occurs following a repair not performed by its customer service department or by an approved repairer.**

### 4.1. CLEANING

Disconnect the adapter box completely.

Use a soft cloth, dampened with soapy water. Rinse with a damp cloth and dry rapidly with a dry cloth or forced air. Do not use alcohol, solvents, or hydrocarbons.

### 4.2. METROLOGICAL CHECK

 **Like all measuring or testing devices, the instrument must be checked regularly.**

This instrument should be checked at least once a year. For checking and calibration, contact one of our accredited metrology laboratories (information and contact details available on request), at our Chauvin Arnoux subsidiary or the branch in your country.

### 4.3. REPAIR

For all repairs before or after expiry of warranty, please return the device to your distributor.



## 5. WARRANTY

---

Except as otherwise stated, our warranty is valid for **twelve months** starting from the date on which the equipment was sold. Extract from our General Conditions of Sale provided on request.

The warranty does not apply in the following cases:

- Inappropriate use of the equipment or use with incompatible equipment;
- Modifications made to the equipment without the explicit permission of the manufacturer's technical staff;
- Work done on the device by a person not approved by the manufacturer;
- Adaptation to a particular application not anticipated in the definition of the equipment or not indicated in the user's manual;
- Damage caused by shocks, falls, or floods.

## 6. TO ORDER

---

**5A three-phase adapter box** ..... P01101959

Supplied in a cardboard box with:

- a user manual in 5 languages,
- a verification certificate.

Sie haben einen **dreiphasigen 5A-Adapter** erworben, wir danken Ihnen für Ihr Vertrauen. Diese sind ausschließlich für den Anschluss an die Leistungs- und Stromanalysatoren der Baureihen C.A 82XX, C.A 83XX und PEL1XX konzipiert.

Damit die optimale Nutzung den Adapter gewährleistet ist:

- **Lesen Sie** aufmerksam diese Bedienungsanleitung,
- **Beachten Sie** genau die Benutzungshinweise.



ACHTUNG, Gefahrenrisiko! Sobald dieses Gefahrenzeichen erscheint, ist der Bediener verpflichtet, die Anleitung zu Rate zu ziehen.



Das Gerät ist durch eine doppelte Isolierung geschützt.



Erde.



Die CE-Kennzeichnung zeigt an, dass das Gerät die EMV- und Niederspannungsrichtlinien erfüllt.



Der durchgestrichene Mülleimer bedeutet, dass das Produkt in der europäischen Union gemäß Richtlinie WEEE 2002/96/EC der Abfalltrennung unterliegt: Das Produkt darf nicht als Haushaltsmüll entsorgt werden.

## Definition der Messkategorien:

- Die Messkategorie IV bezieht sich auf Messungen, die an der Quelle von Niederspannungsinstallationen durchgeführt werden.  
Beispiel: Stromzufuhr, Zähler und Schutzgeräte.
- Die Messkategorie III bezieht sich auf Messungen, die an Gebäudeinstallationen durchgeführt werden.  
Beispiel: Verteilertafel, Schalter, fest installierte, industrielle Maschinen oder Geräte.
- Die Messkategorie II bezieht sich auf Messungen, die an Kreisen durchgeführt werden, die direkt an Niederspannungsinstallationen angeschlossen sind.  
Beispiel: Stromversorgung für Haushaltsgeräte und tragbare Werkzeuge.

# SICHERHEITSHINWEISE

Das Gerät ist gegen Spannungen bis zu 300 V gegen Erde bei Messkategorie III geschützt.

Der vom Adapter gewährleistete Schutz kann beeinträchtigt werden, wenn er nicht wie vom Hersteller vorgegeben eingesetzt wird.

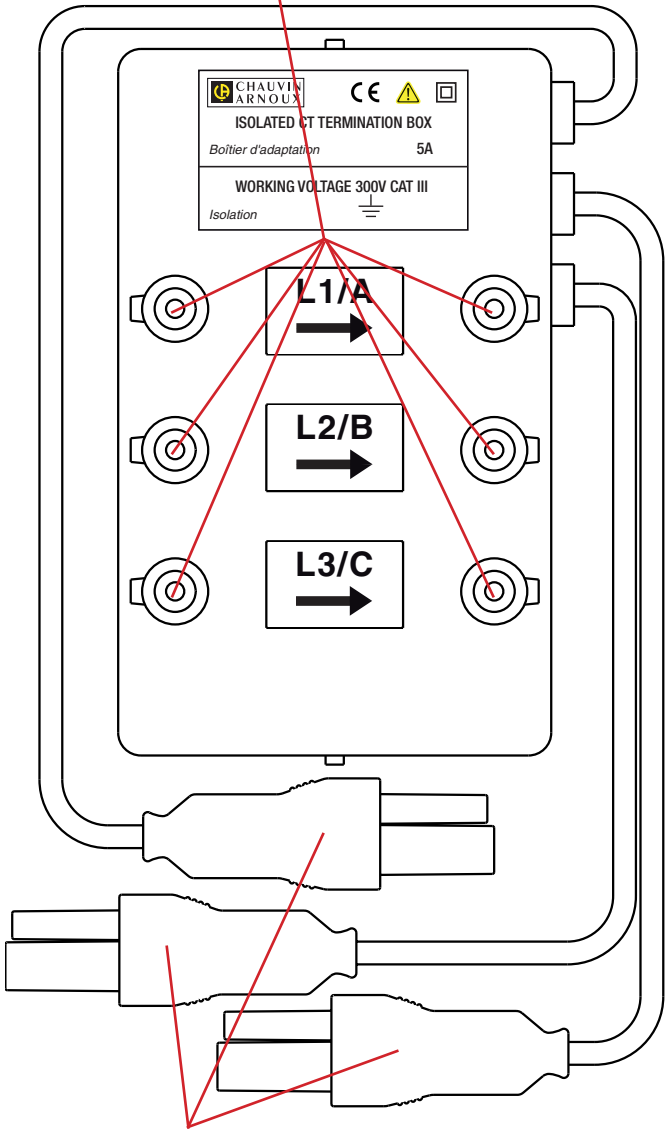
- Beachten Sie die angegebenen Höchstwerte für Spannung und Strom sowie die Messkategorie. Verwenden Sie Ihren Adapter box nicht an Netzen, deren Spannung oder Kategorie über den angeführten Nennwerten liegen.
- Halten Sie sich an die vorgegebenen Einsatzbedingungen wie Temperatur, Luftfeuchtigkeit, Höhe, Verschmutzungsgrad und Einsatzort.
- Verwenden Sie den Adapter niemals wenn das Gehäuse offen, beschädigt oder falsch zusammengebaut ist. Vergewissern Sie sich vor jedem Einsatz, dass die Isolierung der Spulen bzw. der Klemmen sowie das Gehäuse und die Kabel in ordnungsgemäßem Zustand sind.
- Setzen Sie die Adapter weder Spritzwasser, noch einem direkten Wasserstrahl oder sonstigen Flüssigkeiten aus.
- Tragen Sie geeignete Schutzkleidung, wenn spannungsführende Teile in der gemessenen Anlage offen liegen.
- Öffnen Sie niemals die Sekundärspule eines Stromwandlers wenn die Primärspule Strom führt.
- Jegliche Instandsetzung und Eichung muss von kompetentem und autorisiertem Personal ausgeführt werden.

## INHALTSVERZEICHNIS

<b>1. PRÄSENTATION</b> .....	<b>20</b>
<b>2. VERWENDUNG</b> .....	<b>21</b>
<b>3. TECHNISCHE DATEN</b> .....	<b>23</b>
3.1. Umgebungsbedingungen .....	23
3.2. Mechanische Eigenschaften.....	23
3.3. Elektrische Spezifikationen.....	23
3.4. Konformität mit internationalen Normen.....	23
<b>4. WARTUNG</b> .....	<b>24</b>
4.1. Reinigung.....	24
4.2. Messtechnische Überprüfung .....	24
4.3. Reparatur.....	24
<b>5. GARANTIE</b> .....	<b>25</b>
<b>6. BESTELLANGABEN</b> .....	<b>25</b>

# 1. PRÄSENTATION

Trafo-Anschlussbuchsen

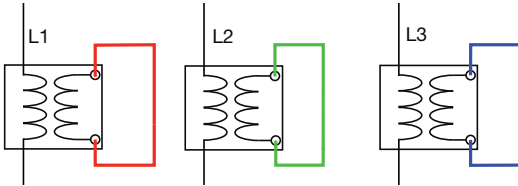


Steckeranschlüsse für Leistungs- und Energieanalysator

## 2. VERWENDUNG

Der dreiphasige Adapter wandelt den 5 A<sub>AC</sub>-Trafostrom in 1 V<sub>AC</sub>-Spannung um. Alle drei Spulen sind unabhängig und zum Eingang und Ausgang isoliert.

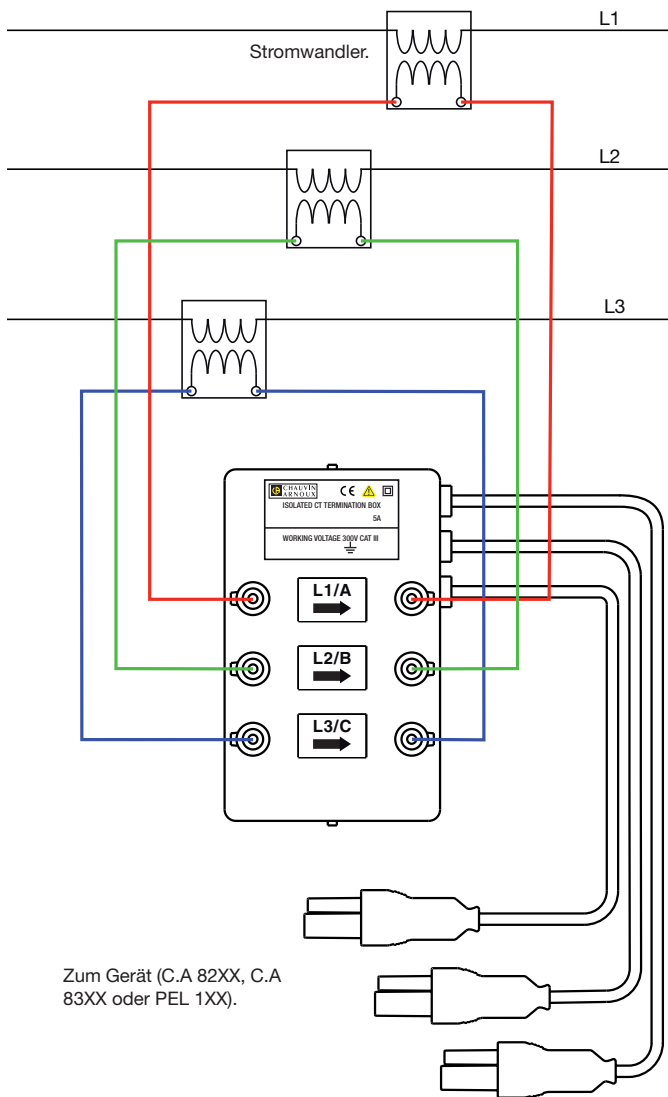
- Bei Drehstrommessungen sollten Sie zuerst die verschiedenen Anschlüsse mit den bunten Ringen (im Analysator-Lieferumfang inbegriffen) kennzeichnen. Je eine Farbe pro Strombuchse.
- Die Ausgänge der Sekundärspulen der einzelnen Trafos kurzschließen.



- Die Sekundärspulen der Stromwandler an den Eingang des 5A-Adapters anschließen – Phasen (L1, L2, L3) und Richtung (schwarze Buchse an Masse) berücksichtigen!

**Achtung:** Öffnen Sie niemals die Sekundärspule eines Stromwandlers wenn die Primärspule Strom führt.

- Die Kurzschlüsse an den Sekundärspulen der Stromwandler aufheben.



- Stecker an die Strombuchsen des Analysators anschließen. Der Analysator erkennt den dreiphasigen 5A-Adapter automatisch.

**Detaillierte Hinweise zur Konfiguration der Messung, zu den technischen Spezifikationen finden Sie in der Bedienungsanleitung des jeweiligen Analysators, mit dem Sie Ihren Adapter verwenden.**

# 3. TECHNISCHE DATEN

## 3.1. UMGEBUNGSBEDINGUNGEN

Verwendung im Innenbereich.

Betriebsbereich	-15 °C bis +55 °C und 10 % bis 90% r.F.
Lagerung	-40 °C bis +85 °C und 0 % bis 90% r.F.
Verschmutzungsgrad	2
Höhenlage	< 2000 m

## 3.2. MECHANISCHE EIGENSCHAFTEN

- Abmessungen (L x B x H) 153 x 95 x 86 mm
- Anschlusskabel 1 m lang
- Gewicht ca. 900 g
- Stecker eigens für C.A 82XX, C.A 83XX und PEL 1XX
- Buchsen geeignet für:
  - Sicherheitsstecker Ø 4 mm,
  - oder Kupferdrähte mit Querschnitt 1 – 2,5 mm<sup>2</sup>. Zum Einstecken auf die Buchse drücken.

Schutzart: IP 50 für das Gehäuse und IP 20 für die Buchsen, gemäß IEC 60 529.

## 3.3. ELEKTRISCHE SPEZIFIKATIONEN

Ständiger Überlastschutz bis 10 A.

Verhältnis Ausgang/Eingang: 0,2 mV<sub>AC</sub> / mA<sub>AC</sub>


## 3.4. KONFORMITÄT MIT INTERNATIONALEN NORMEN

Elektrische Sicherheit gemäß IEC 61010.

Max. zugelassene Spannung: 300 V Cat III.

## 4. WARTUNG

---


 **Der Hersteller kann nicht für Unfälle oder Schäden haftbar gemacht werden, die auf eine außerhalb des Kundendienstes des Herstellers oder von nicht zugelassenen Reparaturwerkstätten durchgeführte Reparatur des Gerätes zurückzuführen sind.**

### 4.1. REINIGUNG

Den Adapter von jeder Verbindung trennen.

Mit einem leicht mit Seifenwasser angefeuchteten Tuch reinigen. Mit einem feuchten Lappen abwischen und schnell mit einem trockenen Tuch oder in einem Luftstrom trocknen. Weder Alkohol, noch Lösungsmittel oder Kohlenwasserstoffe verwenden.

### 4.2. MESSTECHNISCHE ÜBERPRÜFUNG

 **Wie auch bei anderen Mess- oder Prüfgeräten ist eine regelmäßige Geräteüberprüfung erforderlich.**

Es wird mindestens eine einmal jährlich durchgeführte Überprüfung dieses Gerätes empfohlen. Für Überprüfung und Kalibrierung wenden Sie sich bitte an unsere zugelassenen Messlabors (Auskunft und Adressen auf Anfrage), bzw. an die Chauvin Arnoux Niederlassung oder den Händler in Ihrem Land.

### 4.3. REPARATUR

Senden Sie das Gerät bei Reparaturen innerhalb und außerhalb der Garantie an Ihren Händler zurück.



## 5. GARANTIE

---

Mit Ausnahme von ausdrücklichen anders lautenden Vereinbarungen ist die Garantiezeit **zwölf Monate** ab Bereitstellung des Geräts beim Kunden. Auszug aus den Allgemeinen Geschäftsbedingungen (Gesamttext auf Anfrage).

Die Garantie verfällt bei:

- Unsachgemäßer Benutzung des Gerätes oder Verwendung mit inkompatiblen anderen Geräten;
- Veränderung des Geräts ohne die ausdrückliche Genehmigung der technischen Abteilung des Herstellers;
- Eingriffen in das Gerät durch eine nicht vom Hersteller dazu befugte Person;
- Anpassung des Geräts an nicht vorgesehene und nicht in der Anleitung aufgeführte Verwendungszwecke;
- Schäden durch Stöße, Herunterfallen, Überschwemmung.

## 6. BESTELLANGABEN

---

**Dreiphasiger 5A-Adapter** ..... P01101959

Lieferung erfolgt in einem Karton mit:

- einer Bedienungsanleitung in 5 Sprachen,
- einem Prüfzertifikat.

Avete appena acquistato un **adattatore trifase 5A** e vi ringraziamo per la fiducia che ci avete accordato. Questo accessorio è stato progettato per utilizzo solo con gli analizzatori di potenza e d'energia delle famiglie C.A. 82XX, C.A. 83XX e PEL. 1XX.

Per ottenere le migliori prestazioni dal vostro adattatore:

- **Leggete** attentamente il presente manuale d'uso.
- **Rispettate** le precauzioni d'uso.



**ATTENZIONE, RISCHIO DI PERICOLO!** L'operatore deve consultare il presente manuale d'uso ogni volta che vedrà questo simbolo di pericolo.



Strumento protetto da isolamento doppio.



Terra.



La marcatura CE indica la conformità alle direttive europee, segnatamente DBT e CEM.



La pattumiera sbarrata significa che nell'Unione Europea, il prodotto è oggetto di smaltimento differenziato conformemente alla direttiva DEEE 2002/96/CE (concernente gli apparecchi elettrici e elettronici). Questo materiale non va trattato come rifiuto domestico.

## Definizione delle categorie di misura:

- La categoria di misura IV corrisponde alle misure effettuate alla fonte dell'impianto a bassa tensione.  
Esempio: mandata di energia, contatori e dispositivi di protezione.
- La categoria di misura III corrisponde alle misure effettuate sull'impianto dell'edificio.  
Esempio: quadro di distribuzione, interruttori automatici, macchine o apparecchi industriali fissi.
- La categoria di misura II corrisponde alle misure effettuate sui circuiti direttamente collegati all'impianto a bassa tensione.  
Esempio: alimentazione di elettrodomestici e strumenti portatili.

# PRECAUZIONI D'USO

Il presente strumento è protetto contro le tensioni non superiori a 300 V rispetto alla terra in categoria di misura III.

La protezione garantita dall'adattatore può risultare compromessa da un uso non previsto dal costruttore.

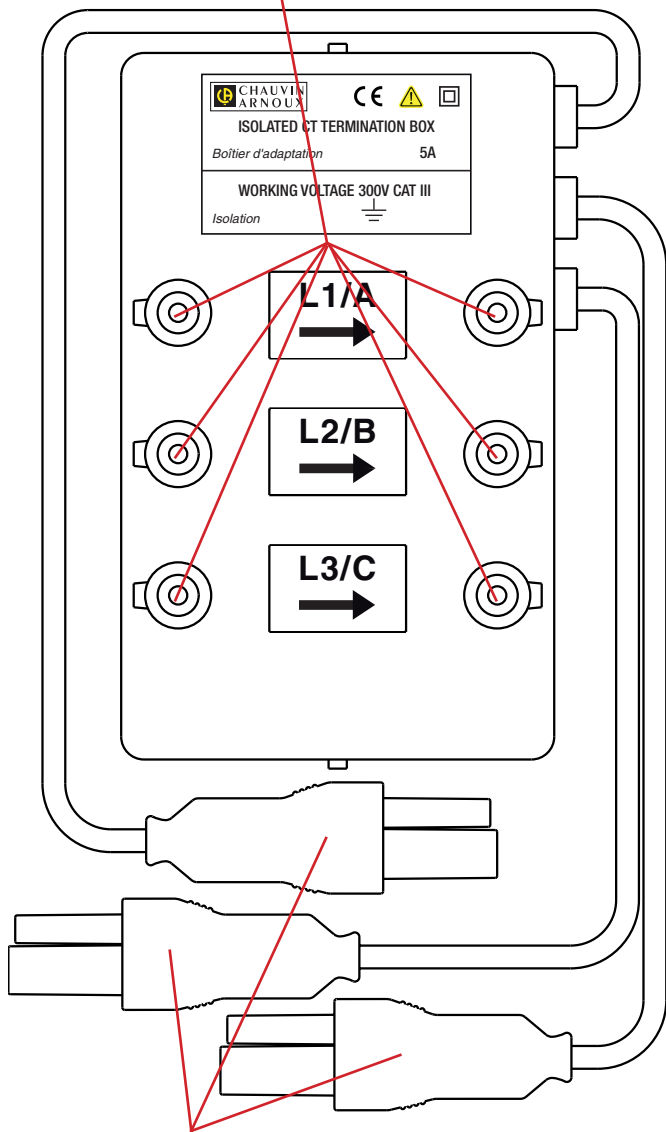
- Rispettate la tensione e l'intensità massime assegnate e la categoria di misura. Non utilizzate l'adattatore su reti con tensione o categoria superiori a quelle menzionate.
- Rispettare le condizioni d'uso, ossia temperatura, umidità, altitudine, livello d'inquinamento e luogo d'uso.
- Non utilizzate l'adattatore se il suo corpo è aperto, deteriorato o rimontato male. Prima dell'uso verificare l'integrità dell'isolante del toro o dei bracci delle pinze, del corpo e dei cavi..
- Non sottoporre l'adattatore a spruzzi o spargimento d'acqua (o qualsiasi altro liquido)
- Utilizzate i più adatti mezzi di protezione individuale quando certe parti sotto tensione pericolosa sono accessibili nell'impianto in cui si realizza la misura.
- Non aprite mai il circuito secondario di un trasformatore di corrente se il circuito primario è attraversato da una corrente.
- Ogni procedura di riparazione o di verifica metrologica va effettuata da personale competente e autorizzato.

## SOMMARIO

<b>1. PRESENTAZIONE .....</b>	<b>28</b>
<b>2. UTILIZZO .....</b>	<b>29</b>
<b>3. CARATTERISTICHE .....</b>	<b>31</b>
3.1. Condizioni ambientali.....	31
3.2. Caratteristiche costruttive .....	31
3.3. Caratteristiche elettriche.....	31
3.4. Conformità alle norme internazionali .....	31
<b>4. MANUTENZIONE .....</b>	<b>32</b>
4.1. Pulizia .....	32
4.2. Verifica metrologica.....	32
4.3. Riparazione.....	32
<b>5. GARANZIA.....</b>	<b>33</b>
<b>6. PER ORDINARE .....</b>	<b>33</b>

# 1. PRESENTAZIONE

Morsetti di connessione ai trasformatori di corrente.

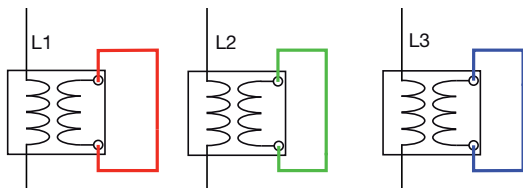


Prese per connessione all'analizzatore di potenza e d'energia.

## 2. UTILIZZO

L'adattatore trifase permette di convertire le uscite dei trasformatori di corrente 5 A<sub>AC</sub> in una tensione 1 V<sub>AC</sub>. I tre circuiti sono indipendenti e isolati fra le entrate e le uscite.

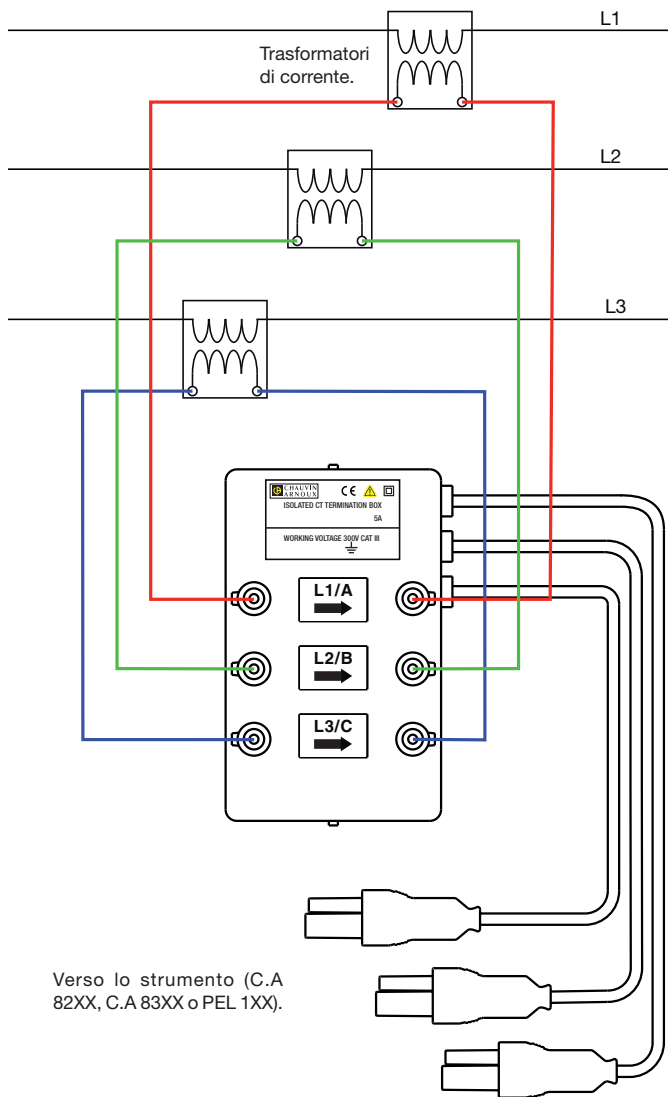
- Nel caso di misure trifasi, dapprima individuate le prese mediante gli anelli colorati forniti con l'analizzatore di potenza e d'energia. Un colore diverso per ogni presa abbinata ad un morsetto di corrente.
- Realizzate poi un corto circuito fra le uscite del secondario di ogni trasformatore di corrente.



- Collegate ogni secondario del trasformatore di corrente all'entrata dell'adattatore 5A rispettando bene le fasi (L1, L2, L3) e il senso (morsetto nero sulla massa).

**Attenzione:** non aprite mai il circuito secondario del trasformatore di corrente se il circuito primario è percorso da una corrente.

- Rimuovete ogni cortocircuito alle uscite del secondario dei trasformatori di corrente.



- Allacciate le prese ai morsetti di corrente dell'analizzatore. L'analizzatore riconosce automaticamente l'adattatore trifase 5 A.

**Per la configurazione della misura e le caratteristiche tecniche riferirsi al manuale d'uso dell'analizzatore con cui utilizzate il vostro adattatore.**

## 3. CARATTERISTICHE

### 3.1. CONDIZIONI AMBIENTALI

Utilizzo all'interno.

Campo di funzionamento	-15 °C - +55 °C e 10% - 95% UR
Campo di stoccaggio	-40 °C - +85 °C e 0% - 90% UR
Grado di inquinamento	2
Altitudine	< 2000 m

### 3.2. CARATTERISTICHE COSTRUTTIVE

- Dimensioni (L x Am x Al) 153 x 95 x 86 mm
- Cavo 1 metro di lunghezza
- Massa 900 g circa
- Presa specifica ai modelli C.A 82XX, C.A 83XX e PEL 1XX
- Morsetti possono ricevere:
  - una spina di sicurezza Ø 4 mm,
  - oppure fili di rame di sezione compresa fra 1 e 2,5 mm<sup>2</sup>. Per inserirli premete il morsetto.

Indice di protezione: IP 50 per la scatola e IP 20 per i morsetti, secondo EN 60 529.

### 3.3. CARATTERISTICHE ELETTRICHE

Protezione contro i sovraccarichi permanenti fino a 10 A.

Rapporto uscita / entrata: 0,2 mV<sub>AC</sub> / mA<sub>AC</sub>


### 3.4. CONFORMITÀ ALLE NORME INTERNAZIONALI

Sicurezza elettrica secondo EN 61010.

Tensione massima assegnata: 300 V Cat III.

## 4. MANUTENZIONE

---


 **Il fabbricante non è responsabile dei guasti dovuti alle riparazioni non effettuate dal suo Servizio Clientela o dai riparatori autorizzati.**

### 4.1. PULIZIA

Disinserire ogni allacciamento dell'adattatore.

Utilizzare un panno soffice, leggermente inumidito con acqua saponata. Sciacquare con un panno umido e asciugare rapidamente utilizzando un panno asciutto o l'aria compressa. Si consiglia di non utilizzare alcool, solventi o idrocarburi.

### 4.2. VERIFICA METROLOGICA

 **Per tutti gli strumenti di misura e di test, è necessaria una verifica periodica.**

Vi consigliamo almeno una verifica annuale dello strumento. Per le verifiche e le calibrazioni, rivolgetevi ai nostri laboratori di metrologia accreditati (informazioni e recapiti su richiesta), alla filiale Chauvin Arnoux del Vostro paese o al vostro agente.

### 4.3. RIPARAZIONE

Per qualsiasi intervento da effettuare in garanzia o fuori garanzia, si prega d'inviare lo strumento al vostro distributore.



## 5. GARANZIA

---

Salvo stipulazioni espresse preventivamente, la nostra garanzia è valida, **dodici mesi** a decorrere dalla data di messa a disposizione del materiale (estratto dalle nostre Condizioni Generali di Vendita disponibili su richiesta).

La garanzia non si applica in seguito a:

- Utilizzo inappropriato dell'attrezzatura o utilizzo con materiale incompatibile;
- Modifiche apportate alla fornitura senza l'autorizzazione esplicita del servizio tecnico del fabbricante;
- Lavori effettuati sullo strumento da una persona non autorizzata dal fabbricante;
- Adattamento ad un'applicazione particolare, non prevista dalla progettazione del materiale o non indicata nel manuale d'uso;
- Danni dovuti ad urti, cadute o a fortuito contatto con l'acqua.

## 6. PER ORDINARE

---

**Adattatore trifase 5A** ..... P01101959

Fornito in una scatola di cartone con:

- un manuale d'uso in 5 lingue,
- un certificato di verifica.

Usted acaba de adquirir un **adaptador trifásico 5A** y le agradecemos la confianza que ha depositado en nosotros. Este accesorio está indicado para ser utilizado únicamente con los analizadores de potencia y energía de las familias C.A 82XX, C.A 83XX y PEL 1XX.

Para obtener el mejor servicio de sus sensores de corriente:

- **lea** atentamente este manual de instrucciones,
- **respete** las precauciones de uso.



¡ATENCIÓN, riesgo de PELIGRO! El operador debe consultar el presente manual de instrucciones cada vez que aparece este símbolo de peligro.



Instrumento protegido mediante doble aislamiento.



Tierra.



La marca CE indica la conformidad con las directivas europeas DBT y CEM.



El contenedor de basura tachado significa que, en la Unión Europea, el producto deberá ser objeto de una recogida selectiva de conformidad con la directiva RAEE 2002/96/CE. Este equipo no se debe tratar como un residuo doméstico.

## Definición de las categorías de medida:

- La categoría de medida IV corresponde a las medidas realizadas en la fuente de instalación de baja tensión.  
Ejemplo: entradas de energía, contadores y dispositivos de protección.
- La categoría de medida III corresponde a las medidas realizadas en la instalación del edificio.  
Ejemplo: cuadro de distribución, disyuntores, máquinas o aparatos industriales fijos.
- La categoría de medida II corresponde a las medidas realizadas en los circuitos directamente conectados a la instalación de baja tensión.  
Ejemplo: alimentación de aparatos electrodomésticos y de herramientas portátiles.

# PRECAUCIONES DE USO

Este instrumento está protegido contra tensiones que no excedan 300 V con respecto a la tierra en categoría de medida III.

La protección garantizada por el adaptador puede verse alterada si se utiliza éste de una forma no especificada por el fabricante.

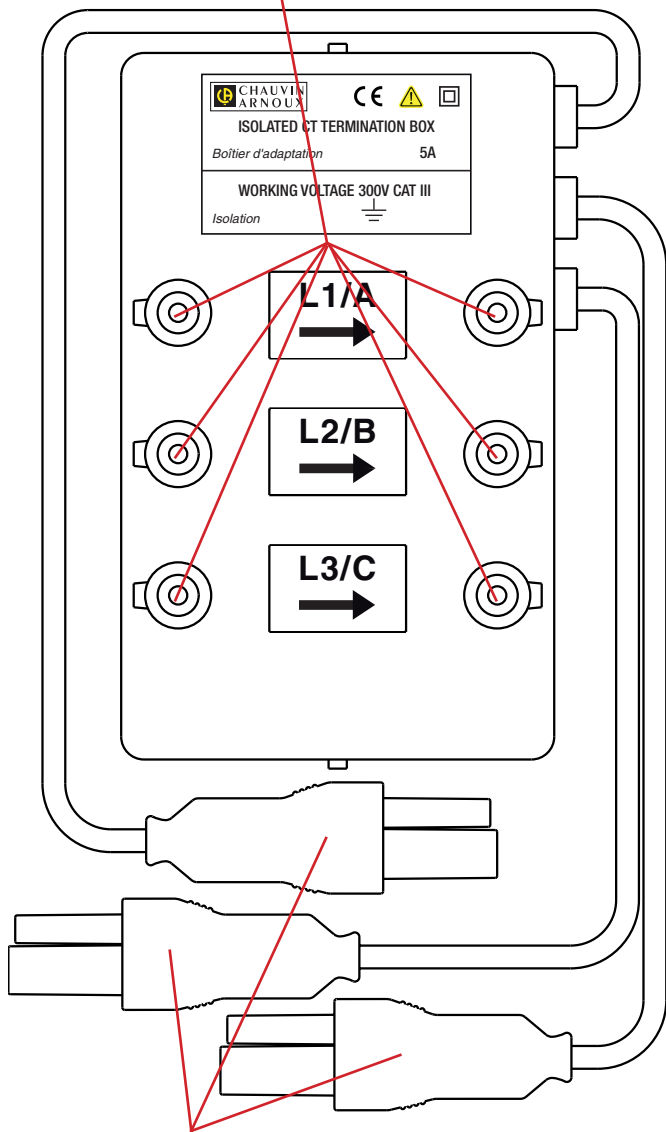
- Respete la tensión y la intensidad máximas asignadas y la categoría de medida. No utilice su adaptador en redes cuya tensión o la categoría son superiores a las mencionadas.
- Respete las condiciones de utilización, a saber la temperatura, la humedad, la altitud, el grado de contaminación y el lugar de utilización.
- No se debe utilizar el adaptador si su carcasa está abierta, dañada o mal montada. Antes de cualquier utilización, compruebe que el aislante de la carcasa y de los cables esté en perfecto estado.
- No someta el adaptador a proyecciones ni a caídas de agua ni de cualquier otro líquido.
- Utilice medios de protección individual apropiados cuando quepa la posibilidad de que partes bajo tensión peligrosa estén accesibles en la instalación en la que se realiza la medida.
- Nunca abra el circuito secundario de un transformador de corriente cuando una corriente recorre el circuito primario.
- Todo procedimiento de reparación debe efectuarse por una persona competente y autorizada.

## ÍNDICE

<b>1. PRESENTACIÓN</b> .....	<b>36</b>
<b>2. UTILIZACIÓN</b> .....	<b>37</b>
<b>3. CARACTERÍSTICAS</b> .....	<b>39</b>
3.1. Condiciones del entorno.....	39
3.2. Características constructivas .....	39
3.3. Características eléctricas .....	39
3.4. Conformidad con las normas internacionales .....	39
<b>4. MANTENIMIENTO</b> .....	<b>40</b>
4.1. Limpieza .....	40
4.2. Comprobación metrológica .....	40
4.3. Reparación .....	40
<b>5. GARANTÍA</b> .....	<b>41</b>
<b>6. PARA PEDIDOS</b> .....	<b>41</b>

# 1. PRESENTACIÓN

Bornes de conexión a los transformadores de corriente.

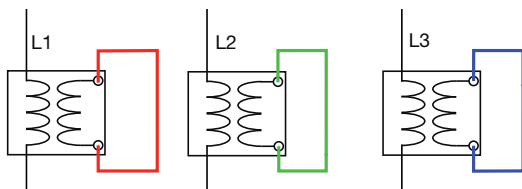


Tomas para conexión al analizador de potencia y energía.

## 2. UTILIZACIÓN

El adaptador trifásico permite convertir las salidas de los transformadores de corriente 5 A<sub>AC</sub> en una tensión de 1 V<sub>AC</sub>. Los tres circuitos son independientes y están aislados entre las entradas y las salidas.

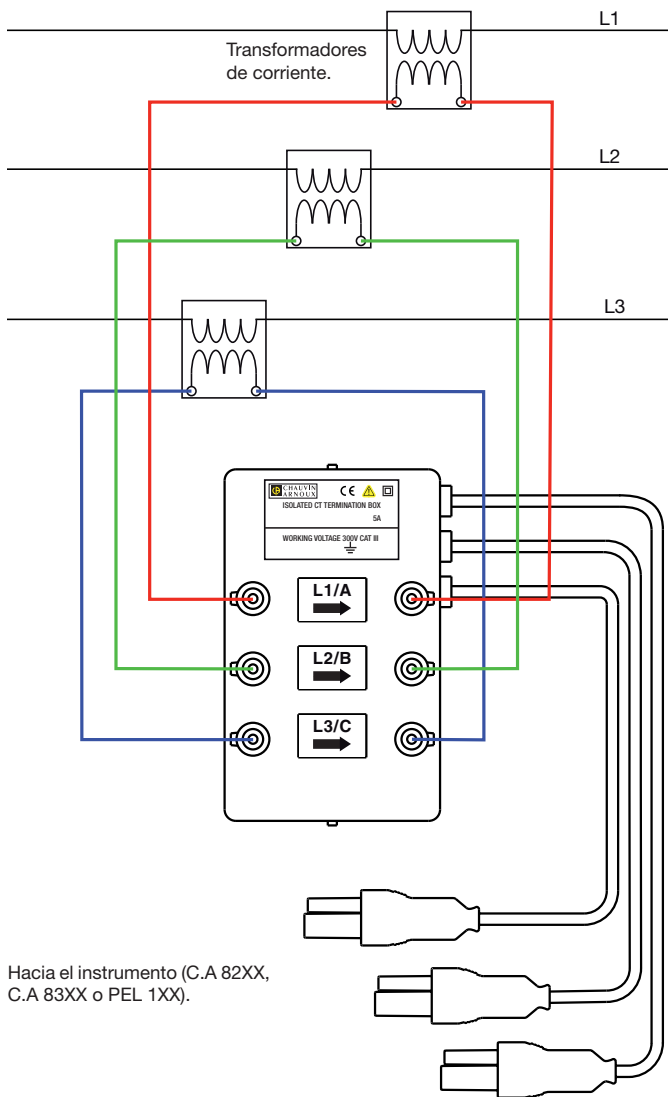
- En el caso de medidas trifásicas, empiece por identificar las tomas mediante los anillos de color suministrados con el analizador de potencia y energía. Un color distinto para cada toma asociada a un borne de corriente.
- Realice un cortocircuito entre las salidas del secundario de cada transformador de corriente.



- Conecte cada secundario del transformador de corriente a la entrada del adaptador 5 A respetando las fases (L1, L2, L3) y el sentido (borne negro en la masa).

**Atención:** Nunca abra el circuito secundario del transformador de corriente cuando una corriente recorre el circuito primario.

- Quite los cortocircuitos en las salidas del secundario de los transformadores de corriente.



Conecte las tomas a los bornes de corriente del analizador. El analizador reconoce automáticamente el adaptador trifásico 5 A.

**Para configurar la medida y las características técnicas, remítase al manual de instrucciones del analizador con el que utiliza su adaptador.**

# 3. CARACTERÍSTICAS

## 3.1. CONDICIONES DEL ENTORNO

Utilización en interiores.

Rango de funcionamiento de -15 °C a +55 °C y de 10% a 90% HR

Rango de almacenamiento de -40 °C a +85 °C y de 0% a 90% HR

Grado de contaminación 2

Altitud < 2.000 m

## 3.2. CARACTERÍSTICAS CONSTRUCTIVAS

- Dimensiones (L x An x Al) 153 x 95 x 86 mm
- Cable 1 metro de longitud
- Masa aproximadamente 900 g
- Toma específica a los C.A 82XX, C.A 83XX y PEL 1XX
- Bornes pueden recibir:
  - o bien un conector de seguridad Ø 4 mm,
  - o bien cables de cobre cuya sección está comprendida entre 1 y 2,5 mm<sup>2</sup>. Para insertarlos, apriete el borne.

Índice de protección: IP 50 para la carcasa e IP 20 para los bornes, según IEC 60 529.

## 3.3. CARACTERÍSTICAS ELÉCTRICAS

Protección contra las sobrecargas permanentes de hasta 10 A.

Relación salida / entrada: 0,2 mV<sub>Ac</sub> / mA<sub>Ac</sub>


## 3.4. CONFORMIDAD CON LAS NORMAS INTERNACIONALES

Seguridad eléctrica según IEC 61010.

Tensión máxima asignada: 300 V Cat III.

## 4. MANTENIMIENTO

---


 El fabricante no se hará responsable de cualquier accidente que pudiera derivarse de una reparación no realizada por su servicio postventa o por reparadores autorizados.

### 4.1. LIMPIEZA

Desconecte todas las conexiones del adaptador.

Utilice un paño suave ligeramente empapado con agua y jabón. Aclare con un paño húmedo y seque rápidamente con un paño seco o aire inyectado. No se debe utilizar alcohol, ni solvente ni hidrocarburo.

### 4.2. COMPROBACIÓN METROLÓGICA

 Al igual que todos los instrumentos de medida o de prueba, es necesario realizar una verificación periódica.

Le aconsejamos por lo menos una verificación anual de este instrumento. Para las verificaciones y calibraciones, póngase en contacto con nuestros laboratorios de metrología acreditados (solicítenos información y datos), con la filial Chauvin Arnoux o con el agente de su país.

### 4.3. REPARACIÓN

Para las reparaciones ya sean en garantía y fuera de garantía, devuelva el instrumento a su distribuidor.



## 5. GARANTÍA

---

Nuestra garantía tiene validez, salvo estipulación expresa, durante **doce meses** a partir de la fecha de entrega del material. Extracto de nuestras Condiciones Generales de Venta, comunicadas a quien las solicite.

La garantía no se aplicará en los siguientes casos:

- Utilización inapropiada del instrumento o su utilización con un material incompatible;
- Modificaciones realizadas en el instrumento sin la expresa autorización del servicio técnico del fabricante;
- Una persona no autorizada por el fabricante ha realizado operaciones sobre el instrumento;
- Adaptación a una aplicación particular, no prevista en la definición del equipo y no indicada en el manual de utilización;
- Daños debidos a golpes, caídas o inundaciones.

## 6. PARA PEDIDOS

---

**Adaptador trifásico 5A** ..... P01101959

Suministrado en una caja de cartón con:

- un manual de instrucciones en 5 idiomas,
- un certificado de verificación.







02 - 2012

Code 689465B00 - Ed. 1

**DEUTSCHLAND - Chauvin Arnoux GmbH**

Straßburger Str. 34 - 77694 Kehl / Rhein  
Tel: (07851) 99 26-0 - Fax: (07851) 99 26-60

**ESPAÑA - Chauvin Arnoux Ibérica S.A.**

C/ Roger de Flor, 293 - 1a Planta - 08025 Barcelona  
Tel: 902 20 22 26 - Fax: 934 59 14 43

**ITALIA - Amra SpA**

Via Sant' Ambrogio, 23/25 - 20050 Macherio (MI)  
Tel: 039 245 75 45 - Fax: 039 481 561

**ÖSTERREICH - Chauvin Arnoux Ges.m.b.H**

Slamastrasse 29/2/4 - 1230 Wien  
Tel: 01 61 61 9 61-0 - Fax: 01 61 61 9 61-61

**SCANDINAVIA - CA Mätssystem AB**

Box 4501 - SE 18304 TÄBY  
Tel: +46 8 50 52 68 00 - Fax: +46 8 50 52 68 10

**SCHWEIZ - Chauvin Arnoux AG**

Moosacherstrasse 15 - 8804 AU / ZH  
Tel: 044 727 75 55 - Fax: 044 727 75 56

**UNITED KINGDOM - Chauvin Arnoux Ltd**

Unit 1 Nelson Ct - Flagship Sq - Shaw Cross Business Pk  
Dewsbury, West Yorkshire - WF12 7TH  
Tel: 01924 460 494 - Fax: 01924 455 328

**MIDDLE EAST - Chauvin Arnoux Middle East**

P.O. BOX 60-154 - 1241 2020 JAL EL DIB (Beirut) - LEBANON  
Tel: (01) 890 425 - Fax: (01) 890 424

**CHINA - Shanghai Pu-Jiang - Enerdis Instruments Co. Ltd**

3 F, 3 rd Building - N° 381 Xiang De Road - 200081 SHANGHAI  
Tel: +86 21 65 21 51 96 - Fax: +86 21 65 21 61 07

**USA - Chauvin Arnoux Inc - d.b.a AEMC Instruments**

200 Foxborough Blvd. - Foxborough - MA 02035  
Tel: (508) 698-2115 - Fax: (508) 698-2118

<http://www.chauvin-arnoux.com>

190, rue Championnet - 75876 PARIS Cedex 18 - FRANCE

Tél. : +33 1 44 85 44 85 - Fax : +33 1 46 27 73 89 - [info@chauvin-arnoux.fr](mailto:info@chauvin-arnoux.fr)

Export : Tél. : +33 1 44 85 44 38 - Fax : +33 1 46 27 95 59 - [export@chauvin-arnoux.fr](mailto:export@chauvin-arnoux.fr)